

С.В. КАШАЕВ¹
S.V. KASHAEV

**НЕКРОПОЛЬ АРТЮЩЕНКО-2.
РЕЗУЛЬТАТЫ РАБОТ 2003–2019 гг.²**

**NECROPOLIS ARTJUSCHENKO-2.
RESULTS OF THE EXCAVATIONS 2003–2019gg.**

Поселение Артющенко-2 и его грунтовой некрополь расположены в южной части Таманского полуострова – на обрывистом берегу Черного моря, между мысом Железный Рог и Бугазским озером в 17 км к юго-востоку от станицы Тамань и в 4 км к юго-востоку от поселка Артющенко.

Поселение Артющенко-2 было обнаружено в 1997 г. в ходе разведок Е.Я. Рогова [Рогов, 2000, с. 210]. В 1998–2014 гг. Таманский отряд Боспорской экспедиции ИИМК РАН проводил его раскопки [Рогов, 2001, с. 164]. Некрополь расположен к востоку от поселения, он был обнаружен после значительного обвала берега, который произошел зимой-весной 2002 г. С 2003 г. Таманский отряд приступил к спасательным раскопкам этого активно разрушающегося некрополя [Кашаев, 2009, с. 188–267; Кашаев, 2010а, с. 88–96; Кашаев, 2019, с. 230–254].

Местность, где расположен памятник, довольно ровная, она возвышается над уровнем Черного моря на 20–25 м. В рельефе заметны плавные понижения и возвышенности. Остатки поселения расположены на немного возвышающейся гряде, вытянутой по линии юго-запад – северо-восток. Низина, расположенная к северо-востоку от поселения, – русло древнего ручья или небольшой речки, возможно, являющейся в древности источником пресной воды. Границы памятника определены по распространению подъемного материала. В плане контур поселения напоминает прямоугольный треугольник, вытянутый длинным катетом вдоль берега моря по линии запад – восток. Размеры катетов соответственно 1000 м и 400 м, площадь поселения – около 20 га.

Вся территория памятника– поселения и некрополя – ранее подвергалась многолетней распашке. В последние годы распашка не проводится.

¹Отдел истории античной культуры, Федеральное государственное бюджетное учреждение науки Институт истории материальной культуры Российской академии наук, г. Санкт-Петербург, 191186, Россия.

²Кашаев С.В. Исследование проведено в рамках выполнения программы фундаментальных научных исследований государственных академий наук по теме государственной работы: 0184-2019-0007. «Культура античных государств Северного Причерноморья. Субкультуры правящей элиты и рядового населения».

Узкая полоса (шириной 20–50 м) вдоль берегового обрыва покрыта степной растительностью (разнотравьем). Она отделена от пахотной части накатанной грунтовой дорогой, которая с периодичностью в несколько лет сдвигается к северу по мере наступления обрыва. В некоторых местах можно проследить две, три колеи старых дорог, перерезанных обрывом.

Южная часть памятника повреждена береговым обрывом. Высокий берег, на котором расположен памятник, постоянно разрушается в результате мощной абразии. Характер и интенсивность абразии обусловлены геологическими особенностями данной местности. Основным катализатором этого процесса являются слои серозеленой глины, залегающие на глубине 5–10 м и расположенные наклонно в сторону моря. Под воздействием грунтовых вод и собственной тяжести значительные участки грунта откалываются от коренного берега и медленно сползают по пластам глины в сторону моря. В процессе сползания они постепенно разрушаются и затем размываются морем. Ввиду столь интенсивного разрушения поселения и некрополя раскопки носили спасательный характер.

С 2009 г. на некрополе впервые стали фиксироваться следы грабительских работ, за 2009–2013 гг. было обнаружено более 60 грабительских шурфов. На поверхности большинства из них находились фрагменты человеческих костей, керамики, железных предметов и другие находки из разоренных захоронений. Все грабительские шурфы нанесены на план некрополя. Полученная картина позволяет оценить примерные места расположения погребений, степень разрушения некрополя и масштабы нанесенного ущерба.

В ходе регулярных раскопок 2003–2019 гг. на некрополе была исследована площадь около 5430 кв. м (рис. 1), обнаружено 208 погребений, из которых 18 исследовано за современными грабителями. Такие погребения получили особую нумерацию с литерой «Г».

Проведенные раскопки и сделанные находки позволили определить хронологию некрополя. Наиболее ранние обнаруженные захоронения датируются концом VI в. до н.э. или рубежом VI–V вв. до н.э. Значительная часть погребений относится к V–IV вв. до н.э., еще часть комплексов – к III–II вв. до н.э. Можно считать, что некрополь функционировал в V–II вв. до н.э.

В 2015–2018 гг. обнаружено несколько самых поздних погребений, относящихся к IV–V вв. н.э. (погребение 155, 156, 172, 178). Пока не совсем понятно, являются ли могилы этого времени единичными или открыт новый хронологический участок [Кашаев, 2018б, с.102].

Безынвентарные захоронения сложно точно датировать. По косвенным признакам – ориентации и сохранности костяков можно утверждать, что они, скорее всего, относятся к разным периодам функционирования могильника, но не выходят за обозначенные хронологические рамки. Предположительно, могилы с восточной ориентацией относятся к более раннему времени, а с южной и северной – к более позднему.

Кашаев С.В. Некрополь Артющенко-2...

Исходя из имеющейся на данный момент информации, можно сделать предположение о границах, размерах и топографии развития некрополя. На площади памятника разбита сетка с размерами квадратов 4 x 4 м. С юга на север идут линии квадратов, обозначенные буквами от А до Ш. С запада на восток – линии, обозначенные цифрами 14-1 и 1'-40' (рис.1).

Южная граница памятника образована береговым обрывом. В зависимости от его конфигурации она проходит по квадратам линий А и Б. Следует упомянуть, что на береговом склоне, в зоне квадратов А'-Л' исследовано 8 погребений, разрушенных оползнем (рис.1).

Северная граница пока условно зафиксирована на линии квадратов Ш, она проходит более чем в 100 м от берегового обрыва. Там расположен самый северный грабительский шурф с останками из захоронения (ГШ 35). Как далеко на самом деле памятник распространяется на север, пока судить сложно.

Западная граница проходит по линии квадратов 10. Она образована серией погребений, расположенных по линии север-юг (погребения 24, 25, 27, 28, 32, 82, 83, 88). К западу от этой линии раскопан участок площадью около 350 кв. м, на котором захоронения отсутствуют.

Восточная граница, как пока представляется, проходит по линии квадратов 25'. К востоку от нее раскопан участок площадью более 500 кв. м, на котором нет захоронений.

На обозначенной площади находятся погребения V-II вв. до н.э. и несколько комплексов IV-V вв. н.э. При этом могилы V-IV вв. до н.э. располагаются на всей площади участка, но концентрируются в западной части. Могилы III-II вв. до н.э. преимущественно сосредоточены в восточной части. Таким образом, можно предположить, что некрополь V-II вв. до н.э. развивался с запада на восток и северо-восток. В более поздний период в восточной части исследованного участка были совершены захоронения IV-V вв. н.э.

Как уже отмечалось, между линиями квадратов 25' и 31' расположен пустой участок. Восточнее линии 31' идут погребения первых веков н.э. Одно такое погребение (№14) было нами раскопано на краю обрыва и еще шесть, разрушенные абразией, были исследованы на береговом склоне в поврежденном состоянии.

Предположительно, на этом месте расположен некрополь (участок некрополя) II-III вв. н.э. Пока не ясно, сохранилось от него что-нибудь (полноценные раскопки тут пока не проводились) или он уже полностью уничтожен абразией. Непонятной остается и его связь с захоронениями IV-V вв. н.э., обнаруженными западнее, составляют ли они единый некрополь или являются двумя разными? Надеемся, в ходе дальнейших работ ситуация прояснится.

В любом случае, пока наблюдается следующая тенденция – на западном участке располагаются наиболее древние погребения V-IV вв. до н.э., восточнее погребения III-II вв. до н.э., еще восточнее – II-III вв. н.э. Скорее всего, еще восточнее (ближе к поселению Артющенко-1) могут располагаться захоронения IX-X вв. н.э.

Косвенным подтверждением этого предположения являются безынвентарные костяки, найденные при раскопках поселения Артющенко-1 [Виноградов, Кашаев, 2003, с.233], а также находки нескольких погребений, разрушенных абразией и грабителями, на участке обрыва между некрополем Артющенко-2 и поселением Артющенко-1.

Проводя анализ участков некрополя с точки зрения хронологии, интересно понять, какое население их оставило. На поселении Артющенко-2 есть находки и хозяйственные ямы как V–IV, так и III–II вв. до н.э. Скорее всего, именно те люди, что там жили оставили большую часть захоронений данного времени.

На расположенном восточнее поселении Артющенко-1 (Бугазское) также имеются комплексы V–II вв. до н.э. По мнению Ю.А. Виноградова, на этом поселении жизнь имела сезонный характер [Виноградов, 2018, с.272]. Не исключено, что при сезонном проживании люди могли там умирать и часть погребений на некрополе могла принадлежать жителям Артющенко-1.

Что касается погребений II–III и IV–V вв. н.э., то можно отметить, что находки и объекты этого времени на поселении Артющенко-2 пока не обнаружены, но они имеются на поселении Артющенко-1 [Виноградов, Кашаев, 2003, с.233]. Можно предположить, что в поздний период жители Артющенко-1 могли хоронить сородичей на данном некрополе.

Все исследованные могилы заглублены в грунт, курганных насыпей или надмогильных холмиков не зафиксировано. Поверхность памятника ранее распахивалась, и если когда-то и были надмогильные сооружения, то они уничтожены. Удалось зафиксировать погребальные сооружения нескольких основных конструкций:

- Сырцовые гробницы (склепы, ящики), заглубленные в землю (погребения 7, 24, 25, 27, 28, 32, 34, 40, 44, 45, 47, 64, 65, 66, 67, 69, Г3, Г10, Г12, Г13). Для их строительства выкапывали котлован, в котором из сырцовых кирпичей выкладывали стены склепов, затем делали перекрытие. Конструкции стен, полов и перекрытия склепов, как представляется, имеют несколько вариантов исполнения [Сударев, Кашаев, 2018, с.476].

- Грунтовые ямы с перекрытием (погребения 17, 101, 137, 176, Г8 и др.). Такие ямы имели заплечики, на которые укладывалось перекрытие. Перекрытие чаще всего было из досок (дерева) и, как правило, не сохранилось. Изредка нам удавалось обнаружить следы древесного тлена или фрагменты обугленных досок, оставшихся от перекрытия. Встречено также каменное перекрытие. В этом случае могильные ямы были перекрыты плоскими каменными плитами.

После захоронения в могилах с перекрытием имелось небольшое свободное пространство над телом. Это приводило к тому, что после разложения мягких тканей кости скелета могли быть смещены. Например, в погребении 176 череп находился на груди.

- Грунтовые ямы с комбинированным деревянным и сырцовым перекрытием (погребения 43, 102). Эта конструкция очень близка предыдущему варианту с тем

Кашаев С.В. Некрополь Артющенко-2...

отличием, что поверх деревянного перекрытия выкладывался слой сырцовых кирпичей.

- Простые грунтовые ямы без перекрытия. В таких могилах при захоронении тело сразу засыпалось грунтом. Следовательно, отсутствовало свободное пространство над телом усопшего. У таких погребений наблюдаются две особенности: это несдвинутые со своих мест кости и слегка «подогнутое» – прижатое к телу, – положение черепа. Такие факты свидетельствуют о том, что некоторые могильные ямы были относительно небольшого размера и тело покойного по длине в них не помещалось.

- Подбойные могилы (погребения 76, 141, 153, 171, 173, 186, 187). Чаще подбой закладывался сырцовыми кирпичами, иногда для этого использовали плоские камни или стенки амфор.

- Детские захоронения в амфорах (погребения 53, 72, 97, 99, 105, 111, 118, 120, 181). Такие погребения, как правило, совершались в туловах амфор. Для помещения тела внутрь у амфор отбивали нижнюю часть с ножкой или горло с ручками. Иногда вместо амфор использовали тулова крупных гончарных или лепных сосудов (погребение 181).

Практически во всех исследованных погребениях захоронение совершено по обряду труположения, встречен лишь один случай кремации, предположительно на стороне (погребение 47).

Глубина от современной поверхности до дна могил колеблется от 1,0 до 2,0 м, как правило, около 1,5 м. Сохранность скелетов в большинстве случаев можно определить как плохую или очень плохую, в редких случаях она удовлетворительная. Наиболее часто положение погребенных встречается вытянуто на спине, руки вдоль туловища, ноги прямо. В редких случаях наблюдаются вариации на их положение – ноги, распавшиеся ромбом, кисть руки на тазовых костях, рука согнута в локте. Подробное положение костяка бывает сложно зафиксировать в силу плохой сохранности костей.

Костяки в ранних могилах (V–IV вв. до н.э.) чаще ориентированы головой на восток или северо-восток, редко на запад. Такое сочетание погребений с восточной ориентацией и редкими случаями западной является традиционным для боспорских некрополей V–IV вв. до н.э. Например, некрополя Тирамбы [Коровина, 1987, с.4]. В поздних захоронениях (III–II вв. до н.э.) костяки чаще ориентированы головой в южный и восточный сектора.

По половозрастному признаку можно выделить следующие виды захоронений:

- Индивидуальные погребения мужчин (погребения 13, 34, 40, 64, 65).
- Индивидуальные погребения женщин (погребения 3, 6, 16, 17, 45, 47, 66, 67, 69).
- Парные погребения, как правило, мужчины и женщины (погребения 10, 21, 24, 25, 27, 28, 83, 124, 136) [Кашаев, 2016а, с. 173].

Все эти захоронения совершались как в грунтовых могилах, так и в сырцовых склепах.

- Погребения женщины и ребенка. Пока они встречены только в грунтовых

погребениях. Возраст детей при этом колеблется от рождения и примерно до 3–5 лет. Младенцев в этом случае могли помещать в амфоры (погребения 114, 166) или просто укладывали рядом с телом матери (погребение 103).

- Погребения детей. Младенцев хоронили в амфорах (погребения 53, 72, 97, 99, 105), подростки в грунтовых могилах (погребения 12, 20, 101, 142, 180), в одном случае в сырцовом склепе были похоронены два ребенка (погребение 44).

- Кенотафы. Символические захоронения, в которых присутствует инвентарь, но не было тела погребенного. Зафиксированы они только в грунтовых могилах (погребения 30, 35, 89, 90).

На основании материалов, полученных при раскопках, можно выделить основной набор погребального инвентаря, который согласно обряду клали умершему: и мужчинам и женщинам. В него входило по одному какому-либо сосуду от каждой группы:

- Сосуд для вина – амфора, ойнохоя, кувшин [Кашаев, 2013, с.190; Кашаев, 20. с.114; Кашаев, 2018а, с.177].

- Сосуд для пищи – миска, чернолаковая чаша на ножке, миска одноручник или миска лепная [Кашаев, 2014, с. 53; Кашаев, 2014б, с.46].

- Сосуд для питья – чернолаковый килик, скифос, канфар [Кашаев, 2011, с. 166].

- Сосуд для благовоний – лекиф, аск, амфориск, алабастр.

Помимо основного набора, мужчинам клали оружие – мечи, копья и стрелы [Ворошилов, Кашаев, 2010, с.66]; предметы конской упряжи – ворворки, пряжки; орудия труда – ножи, шилья, иглы.

В качестве примера можно привести набор находок из мужского погребения 34 (рис.2). Там присутствуют ойнохоя, красноглиняная миска, чернолаковый килик, цилиндрический лекиф, железные меч, наконечник копья и вток. Также в могиле были найдены один бронзовый и два железных наконечника стрел, бронзовые пряжка, колокольчик и ворворка.

Самый многочисленный и разнообразный мужской инвентарь происходит из погребения 40. Условно этот комплекс можно принимать в качестве эталонного (рис.3, 4). Он состоит из амфоры, чернолаковой чаши на ножке, чернолакового килика и лекифа. Оружие представлено железным мечом, наконечником копья и втоком, набором железных стрел. Остальные предметы – это бронзовый киаф, железный нож(?) с костяной рукояткой, бронзовые игла и ворворка. И еще одна предположительно ворворка, но железная.

В женских захоронениях встречены украшения – подвески, бусы; орудия труда – ножи, иглы, веретена; зеркала, косметические принадлежности [Кашаев, 2010б, с. 137; Кашаев, 2013а, с.52; Кашаев, 2016б, с.70].

В этом случае как пример можно привести набор находок из женского погребения 45 (рис.5). В него входят протофасосская амфора, красноглиняная миска, чернолаковый килик, красноглиняный лекиф, косметическая мисочка с ручкой, железный нож, бронзовая игла и свинцовое пряслице, а также несколько украше-

Кашаев С.В. Некрополь Артющенко-2...

ний – набор серебряных бусин, бронзовые перстень и две спиральные подвески.

Эталонный женский набор инвентаря обнаружен в погребении 47 (рис.6, 7). Этот набор состоит из протофасосской амфоры, миски, скифоса, лекифа, мисочки с ручкой, пиксиды, котилы, бронзового зеркала, набора золотых бусин, железного ножа и обломка железного предмета.

В парных погребениях чаще всего бывают захоронены мужчина и женщина. В этом случае каждому старались положить свой набор инвентаря. Наиболее показательный инвентарь парных захоронений происходит из погребений 52 и 83.

Найденные в погребении 52 (рис.8, 9) предметы можно распределить следующим образом: мужчине были положены столовая амфора, миска, килик, мисочка, оружие (меч, копьё и стрела) и ворворка. Женскую часть составили ойнохоя, миска, аск, зеркало, украшения (бусина, лунница, два перстня, спиральная подвеска и каури), а также два пряслица и игла.

Находки из погребения 83 (рис.10, 11) распределяются следующим образом: у мужчины ойнохоя, миска-одноручник, килик, солонка и кувшинчик. У женщины – кувшин, миска, лепной кубок(?), солонка, лекиф, игла и набор украшений (бусина, колечки, спиральная подвеска и каури).

В детских погребениях, как правило, инвентарь очень скудный и немногочисленный, представлен он такими же категориями находок, как и в захоронениях взрослых.

В завершение можно отметить, что за 16 лет на памятнике проделан немалый объем работы, но наши исследования на некрополе далеки от завершения. По сути пока раскопана небольшая полоса, расположенная вдоль берегового обрыва. Остаются неисследованными северная и восточная части памятника. Изучением этих участков мы и планируем заняться в ближайшие годы.

СПИСОК ИСПОЛЬЗОВАННОЙ ЛИТЕРАТУРЫ

- Виноградов Ю.А. Поселение Артющенко-1 (Бугазское) на Таманском полуострове. Итоги археологических исследований 1998–2017 гг. // Боспорский феномен: общее и особенное в историко-культурном пространстве античного мира. СПб. 2018. Ч.1 С. 271–277.
- Виноградов Ю.А., Кашаев С.В. Боспорская экспедиция ИИМК РАН // Археологические открытия 2002 г. М. Наука. 2003. 499 с.
- Ворошилов А.Н., Кашаев С.В. Клинковое оружие из некрополя Артющенко-2 // Древности Боспора № 14. М. 2010. С. 66–87.
- Кашаев С.В. Некрополь Артющенко-2 (общая характеристика, результаты раскопок 2003–2005 гг., погребения № 1–23) // Степи Евразии и история Боспора Киммерийского. Боспорские исследования Т. XXII Симферополь; Керчь. 2009. С. 188–267.
- Кашаев С. В. Исследования некрополя Артющенко-2 в 2007–2008 гг. // СΥΜΒΟΛΑ. Античный мир Северного Причерноморья: Новейшие открытия и находки. М., Киев, 2010а. Вып. 1. С. 88–96.
- Кашаев С.В. Золотые украшения из некрополя Артющенко-2 // Записки ИИМК РАН №5. СПб. 2010б. С. 137–145.
- Кашаев С.В. Серия расписных сосудов из некрополя Артющенко-2 // Записки ИИМК РАН №6. СПб. 2011. С.166–174.

Боспорские исследования, вып. ХLI

- Кашаев С.В. Бронзовые предметы из раскопок некрополя Артющенко-2 // Фидития. Памяти Ю.В. Андреева. СПб. 2013а. С.52–58.
- Кашаев С.В. Погребения с амфорами в некрополе Артющенко-2 // Античный мир и археология. Вып. 16. Саратов. 2013б. С. 190–215.
- Кашаев С.В. Миски в погребальном инвентаре некрополя Артющенко-2 // Таврические студии. Исторические науки. №6. «Археология и история Боспора». Симферополь. 2014а. С.53–59.
- Кашаев С.В. Лепные сосуды из некрополя Артющенко-2 // Синдика, Горгиппия, Анапа: исследования по археологии и истории. Сборник научных трудов к 100-летию А.И. Салова. Анапа, 2014б. С. 46–50.
- Кашаев С.В. Ойнохои в погребальном инвентаре некрополя Артющенко-2 // Материалы круглого стола памяти Кубланова. СПб. 2014в. С.114–121.
- Кашаев С.В. Парные погребения в некрополе Артющенко-2 // Элита Боспора и боспорская элитарная культура. СПб. Палаццо. 2016а. С.173–181.
- Кашаев С.В. Гемма (инталия) из некрополя Артющенко-2 // Записки ИИМК РАН № 14. СПб. 2016б. С.70–76.
- Кашаев С.В. Амфоры из детских погребений в некрополе Артющенко-2 // Боспорские исследования. Вып. XXXVI. Симферополь-Керчь. 2018а. С. 177–189.
- Кашаев С.В. Погребения IV–V вв. н.э. на некрополе Артющенко-2 // VIII «Анфимовские чтения» по археологии Западного Кавказа. Война и торговля как факторы исторического развития народов Западного Кавказа в древности и Средневековье. Краснодар. 2018б. С.102–115.
- Кашаев С.В. Грунтовой некрополь Артющенко-2 (V–II вв. до н.э.) // Прошлое человечества в трудах петербургских археологов на рубеже тысячелетий (К 100-летию создания российской академической археологии). СПб. 2019. 420 с.: ил. С. 230–254.
- Коровина А.К. 1987. Раскопки некрополя Тирамбы //Сообщения Государственного музея изобразительных искусств им. А.С. Пушкина. Вып.8, с.3–70.
- Рогов Е.Я. Разведки на юге Таманского полуострова //Археологические открытия 1998 г. М. 2000. С. 210–211.
- Рогов Е.Я. Работы на юге Таманского полуострова //Археологические открытия 1999 г. М. 2001. С. 163–164.
- Сударев Н.И., Кашаев С.В. Погребения в сырцовых ящиках в некрополях Артющенко-2 и Виноградный-7 // Боспор Киммерийский и варварский мир в период Античности и Средневековья. XIX Боспорские чтения. Керчь-Симферополь. 2018. С. 476–484.

REFERENCES

- Vinogradov Ju.A. Poselenie Artjushhenko-1 (Bugazskoe) na Tamanskom poluostrove. Itogi arheologicheskikh issledovanij 1998–2017 gg. // Bosporskij fenomen: obshhee i osobennoe v istoriko-kul'turnom prostranstve antichnogo mira. SPb. 2018. Ch.1 S. 271–277.
- Vinogradov Ju.A., Kashaev S.V. Bosporskaja jekspedicija IIMK RAN // Arheologicheskie otkrytija 2002 g. M. Nauka. 2003. 499 s.
- Voroshilov A.N., Kashaev S.V. Klinkovoe oruzhie iz nekropolja Artjushhenko-2 // Drevnosti Bospora № 14. M. 2010. S. 66–87.
- Kashaev S.V. Nekropol' Artjushhenko-2 (obshhaja harakteristika, rezul'taty raskopok 2003–2005 gg., pogrebenija № 1–23) // Stepi Evrazii i istorija Bospora Kimmerijskogo. Bosporskije issledovanija T. XXII Simferopol'; Kerch'. 2009. S. 188–267.
- Kashaev S. V. Issledovanija nekropolja Artjushhenko-2 v 2007–2008 gg. // СΥΜΒΟΛΑ. Antichnyj mir Severnogo Prichernomor'ja: Novejšhie otkrytija i nahodki. M., Kiev, 2010a. Vyp. 1. S. 88–96.
- Kashaev S.V. Zolotyje ukrashenija iz nekropolja Artjushhenko-2 // Zapiski IIMK RAN №5. SPb. 2010b. S. 137–145.

Кашаев С.В. Некрополь Артющенко-2...

- Kashaev S.V. Serija raspisnyh sosudov iz nekropolja Artjushhenko-2 // Zapiski IIMK RAN №6. SPb. 2011. S.166–174.
- Kashaev S.V. Bronzovye predmety iz raskopok nekropolja Artjushhenko-2 // Fiditija. Pamjati Ju.V. Andreeva. SPb. 2013a. S.52–58.
- Kashaev S.V. Pogrebenija s amforami v nekropole Artjushhenko-2 // Antichnyj mir i arheologija. Vyp.16. Saratov. 2013b. S. 190–215.
- Kashaev S.V. Miski v pogrebal'nom inventare nekropolja Artjushhenko-2 // Tavricheskie studii. Istoricheskie nauki. №6. «Arheologija i istorija Bospora». Simferopol'. 2014a. S.53–59.
- Kashaev S.V. Lepnye sosudy iz nekropolja Artjushhenko-2 // Sindika, Gorgippija, Anapa: issledovanija po arheologii i istorii. Sbornik nauchnyh trudov k 100-letiju A.I. Salova. Anapa, 2014b. S. 46–50
- Kashaev S.V. Ojnohoi v pogrebal'nom inventare nekropolja Artjushhenko-2 // Materialy kruglogo stola pamjati Kublanova. SPb. 2014v. S.114–121.
- Kashaev S.V. Parnye pogrebenija v nekropole Artjushhenko-2 // Jelita Bospora i bosporskaja jelitarnaja kul'tura. SPb. Palacco. 2016a. S.173–181.
- Kashaev S.V. Gemma (intalija) iz nekropolja Artjushhenko-2 // Zapiski IIMK RAN № 14. SPb. 2016b. S.70–76.
- Kashaev S.V. Amfory iz detskih pogrebenij v nekropole Artjushhenko-2 // Bosporskie issledovanija. Vyp. XXXVI. Simferopol'-Kerch'. 2018a. S. 177–189.
- Kashaev S.V. Pogrebenija IV–V vv. n.je. na nekropole Artjushhenko-2 // VIII «Anfimovskie chtenija» po arheologii Zapadnogo Kavkaza. Vojna i trgovlja kak faktory istoricheskogo razvitija narodov Zapadnogo Kavkaza v drevnosti i srednevekov'e. Krasnodar. 2018b. S.102–115.
- Kashaev S.V. Gruntovyj nekropol' Artjushhenko-2 (V–II vv. do n.je.) // Proshloe chelovechestva v trudah peterburgskih arheologov na rubezhe tysjacheletij (K 100-letiju sozdanija rossijskoj akademicheskoi arheologii). SPb. 2019. 420 s.: ill. S. 230–254.
- Korovina A.K. 1987. Raskopki nekropolja Tiramby // Soobshhenija Gosudarstvennogo muzeja izobrazitel'nyh iskusstv im. A.S. Pushkina. Vyp.8. S.3–7.
- Rogov E.Ja. Razvedki na juge Tamanskogo poluostrova //Arheologicheskie otkrytija 1998 g. M. 2000. S. 210–211.
- Rogov E.Ja. Raboty na juge Tamanskogo poluostrova //Arheologicheskie otkrytija 1999 g. M. 2001. S. 163–164.
- Sudarev N.I., Kashaev S.V. Pogrebenija v syrcovyh jashhikah v nekropoljah Artjushhenko-2 i Vinogradyj-7 // Bospor Kimmerijskij i varvarskij mir v period antichnosti i srednevekov'ja. XIX Bosporskie Chtenija. Kerch'-Simferopol'. 2018. S. 476–484.

Резюме

В 2003–2019 гг. на некрополе Артющенко-2 исследована площадь около 5430 кв. м, обнаружено 208 погребений, из которых 18 доследовано за современными грабителями. Некрополь можно датировать V–II вв. до н.э.

Полученные материалы позволяют выделить основные группы погребального инвентаря: «сосуды для вина» – амфоры, ойнохои, кувшины; «сосуды для пищи» – миски; «сосуды для питья» – килики, скифосы, канфары; «сосуды для благовоний» – лекифы, аски, амфориски, алабастры.

Мужчинам клали оружие – мечи, копья и стрелы; предметы конской упряжи – ворворки, пряжки; орудия труда – ножи, шилья, иглы. Погребения 34 (рис.2) и 40 (рис.3, 4).

В женских захоронениях встречены украшения – подвески, бусы; орудия труда – ножи, иглы, веретена; зеркала; косметические принадлежности. Погребения 45 (рис.5) и 47 (рис.6, 7).

В парных погребениях каждому захороненному старались положить свой набор инвентаря. Погребение 52 (рис.8, 9) и 83 (рис.10, 11).

Боспорские исследования, вып. ХLI

Ключевые слова: античность, Северное Причерноморье, Таманский полуостров, грунтовой некрополь, погребения, обряд захоронения, погребальный инвентарь, греческая керамика.

Summary

In 2003–2019 gg. at necropolis Artjuschenko-2 the area about 5430 square meters were investigated (fig.1). During the excavations 208 burials were explored, including 18 graves which submitted to supplementary examination after modern robbers. Necropolis can be dated to the V–II centuries BC.

Obtained materials allowed to define the main groups of burial equipment: “containers for wine”– amphorae, oinochoai, jugs; “vessels for food” – bowls; “vessels for drinking”– kylikes, skyphoi, kantharoi; “vessels for incense”– lekythoi, askoi, amphoriskoi, alabastra.

To the men’s equipment belonged arms and weapons – swords, spears and arrows, as well as objects of harness – cone-shaped pendants (“vorvorkas”), buckles; tools – knives, awls, needles. Burials 34 (fig.2) and 40 (fig. 3, 4).

In women’s graves ornaments – pendants, necklaces; tools – knives, needles, spindles; mirrors; cosmetics have been found. Burials 45 (fig.5) and 47 (fig. 6, 7).

For pair graves they aimed to put to each of the buried the own set of equipment. Burials 52 (fig.8, 9) and 83 (fig.10, 11).

Key words: antiquity, Northern Black Sea, Taman Peninsula, unpaved necropolis, burials, burial rite, burial equipment, Greek ceramics

СВЕДЕНИЯ ОБ АВТОРЕ

Кашаев Сергей Владимирович,
младший научный сотрудник,
Отдел истории античной культуры,
Институт истории материальной культуры РАН,
Санкт-Петербург, Дворцовая наб., 18.
8(812)-764-85-71.
kashaevs@mail.ru

INFORMATION ABOUT THE AUTHOR

Kashaev Sergey,
Institute of History of Material Culture RAS,
Sankt-Petersburg, Dvortsovaja nab., 18.
8(812)-764-85-71.
kashaevs@mail.ru

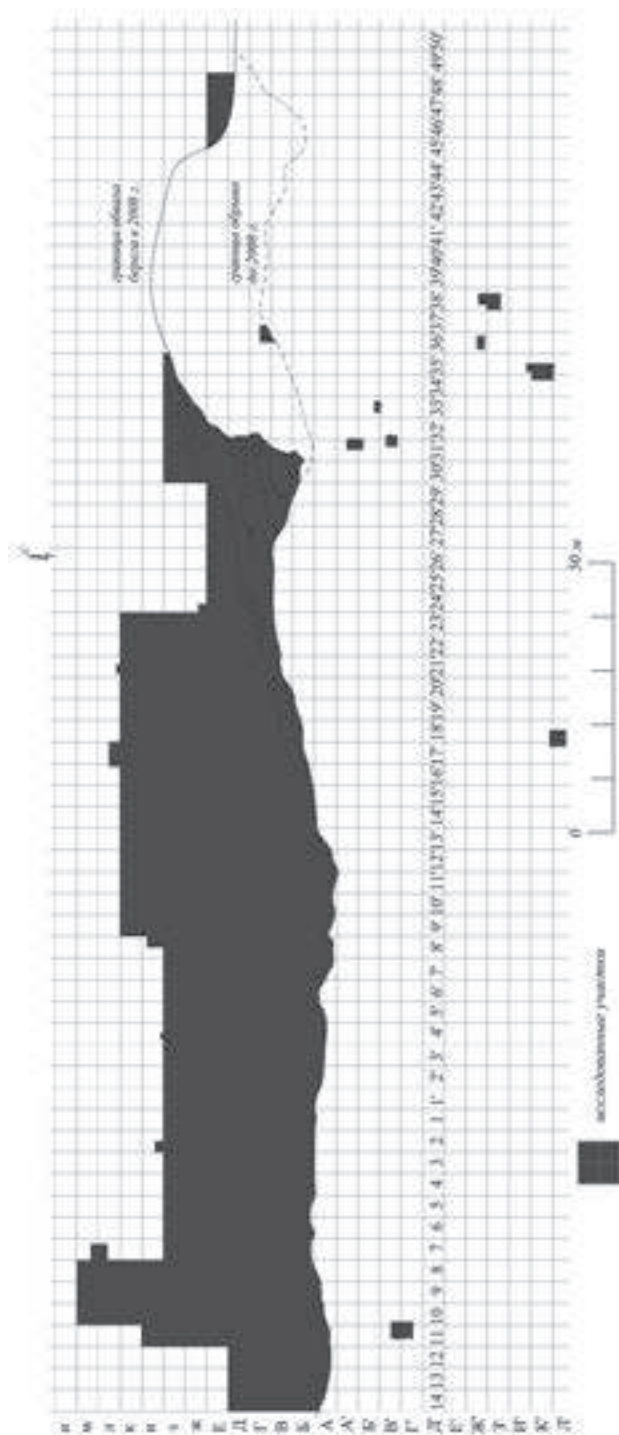


Рис.1 Некрополь Артющенко-2. Схема сетки квадратов с обозначением раскопанных участков.

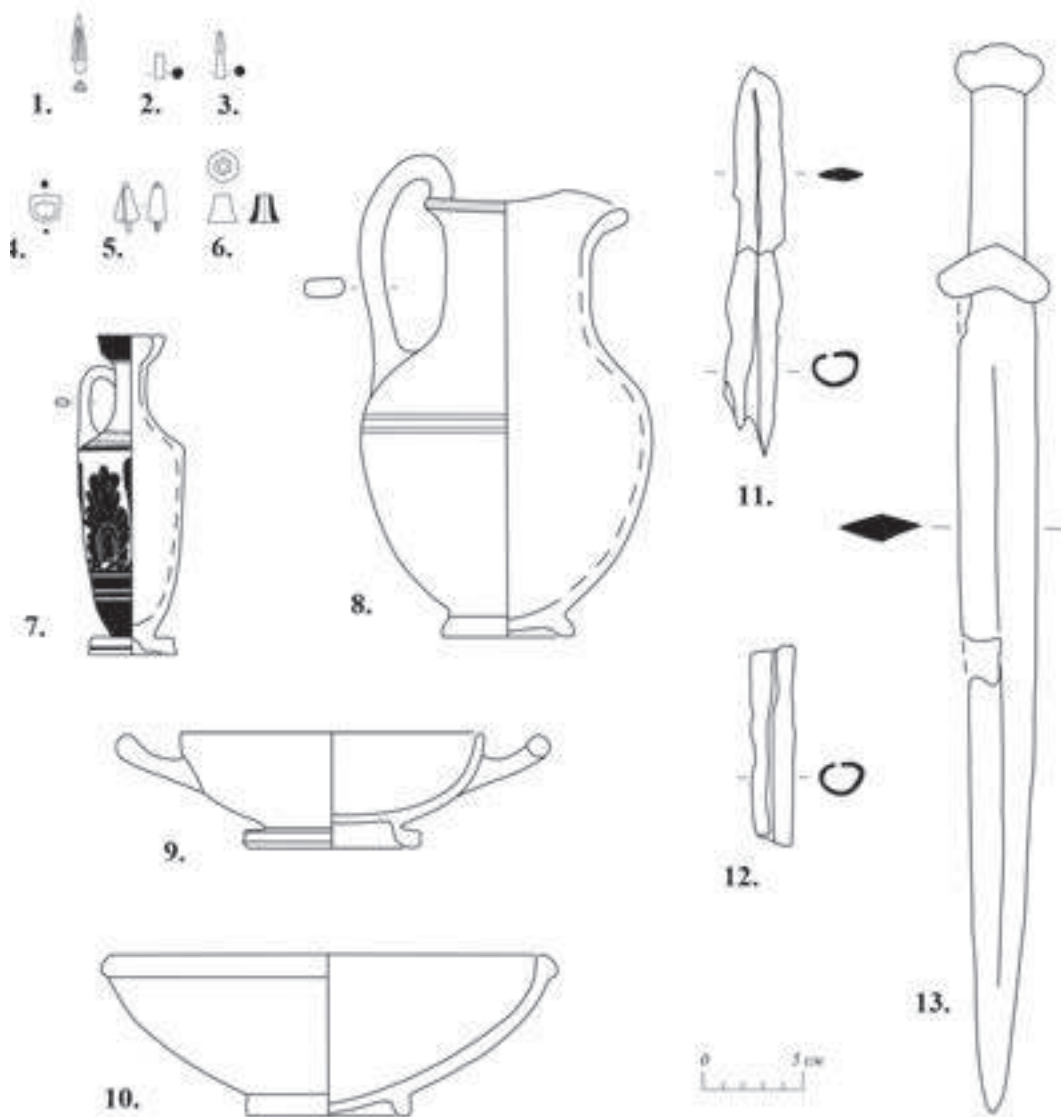


Рис.2 Некрополь Артющенко-2. Находки из мужского погребения 34.
 1– наконечник стрелы бронзовый; 2,3 – наконечники стрел железные, фрагментированы;
 4 – пряжка бронзовая; 5 – колокольчик бронзовый; 6 – ворворка бронзовая; 7– лекиф черно-
 лаковый; 8 – ойнохоя красноглиняная; 9 – килик чернолаковый; 10 – миска красноглиняная;
 11– наконечник копья железный, фрагмент; 12 – вток копья железный; 13– меч железный.

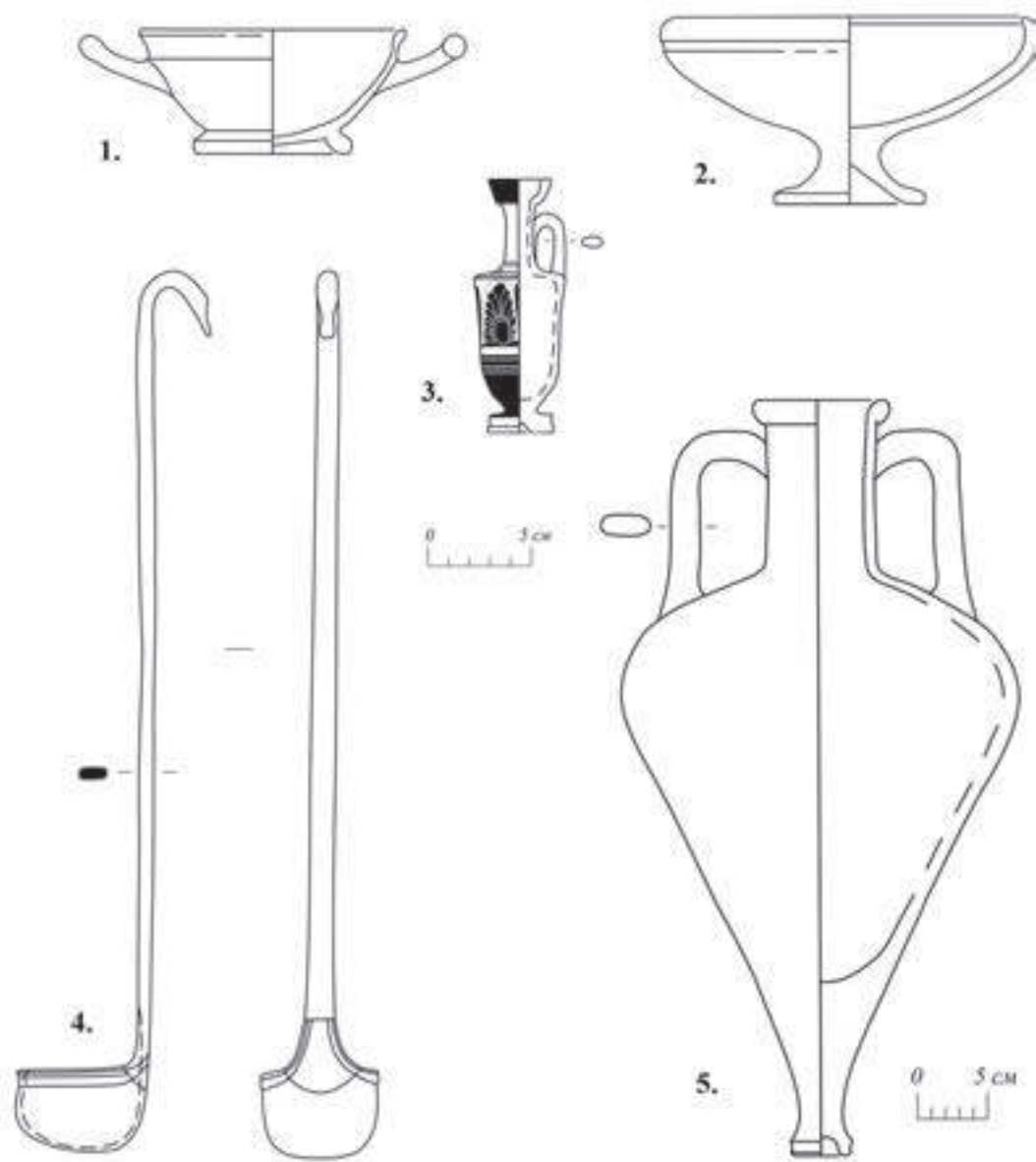


Рис.3 Некрополь Артющенко-2. Находки из мужского погребения 40.
1– килик чернолаковый; 2– чаша на ножке чернолаковая; 3 – лекиф цилиндрический;
4 – киаф бронзовый; 5– амфора протофасосская.

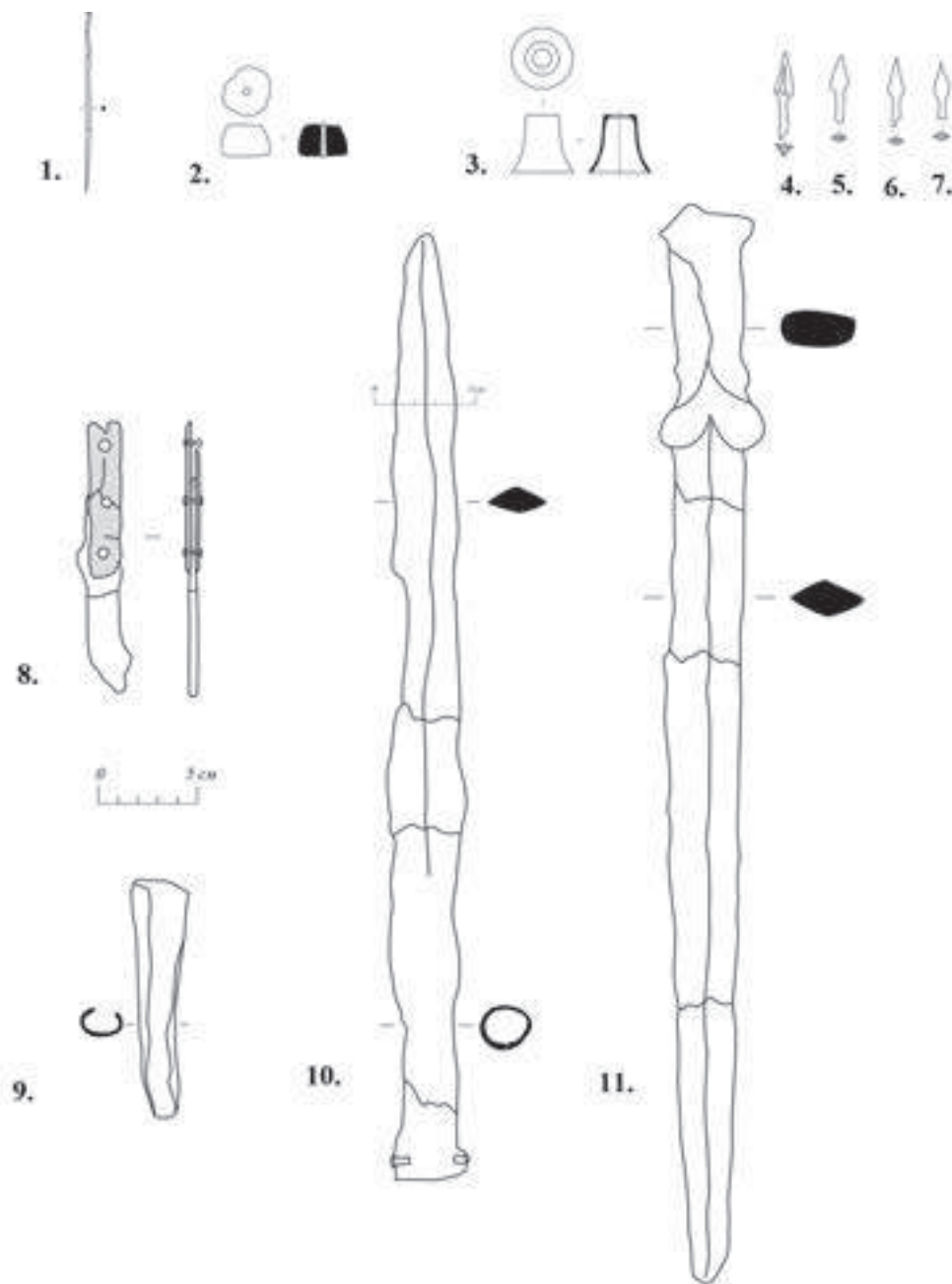


Рис.4 Некрополь Артюшенко-2. Находки из мужского погребения 40.
 1– игла бронзовая; 2– ворворка(?) железная; 3– ворворка бронзовая; 4–7– наконечники стрел железные; 8– железный нож с костяной рукояткой; 9 – вток копья железный; 10– наконечник копья железный; 11– меч железный.

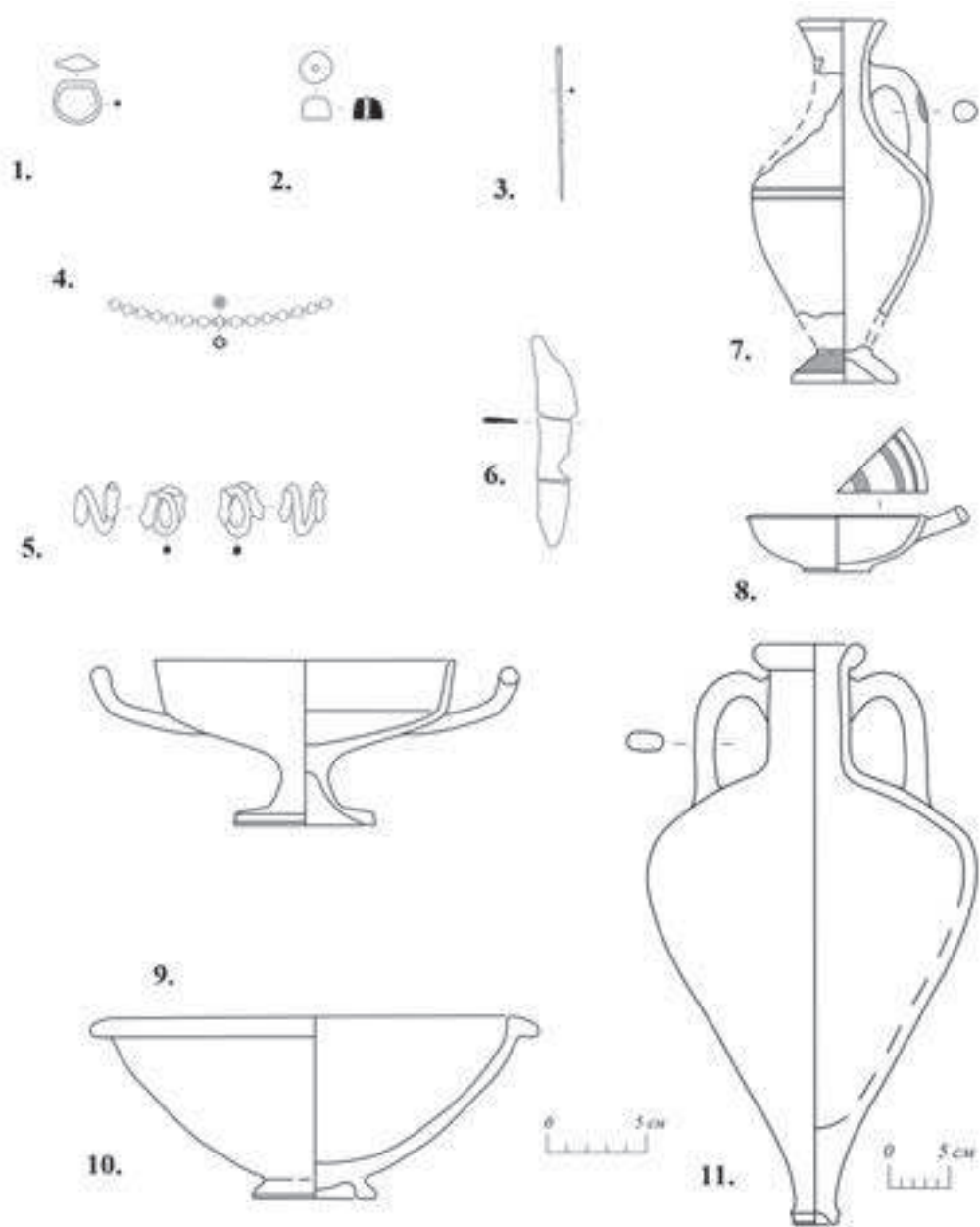


Рис.5 Некрополь Артющенко-2. Находки из женского погребения 45.
 1– перстень бронзовый; 2– пряслице свинцовое; 3– игла бронзовая; 4 – бусины серебряные;
 5– подвески спиральные бронзовые; 6– нож железный; 7– лекиф красноглиняный; 8 – мисочка
 красноглиняная; 9 – килик чернолаковый; 10 – миска красноглиняная; 11– амфора протофасос-
 ская.

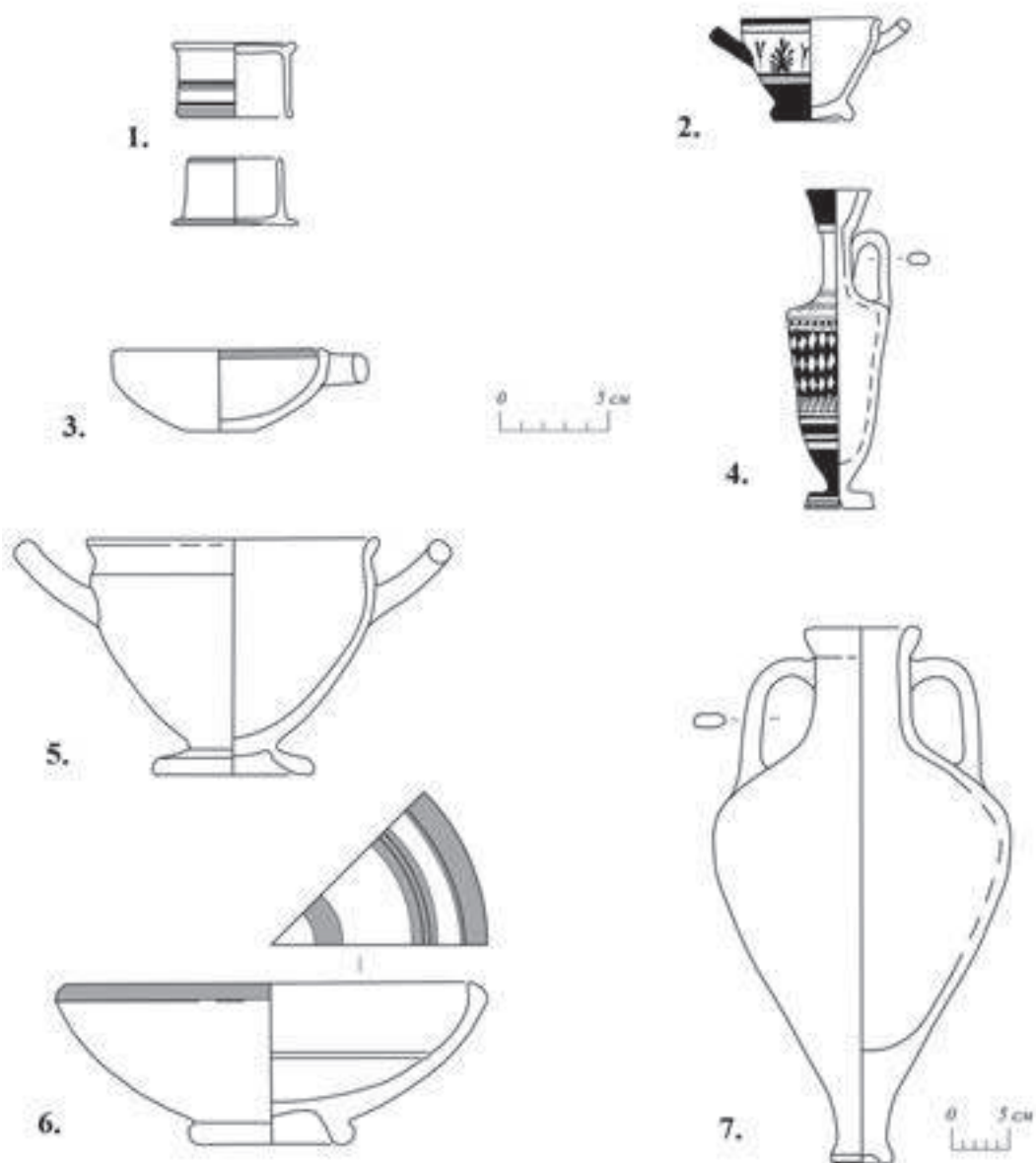


Рис.6 Некрополь Артющенко-2. Находки из женского погребения 47.
1– пикида красноглиняная; 2– скифос котила; 3 – мисочка с ручкой красноглиняная; 4 – ликиф цилиндрический; 5– скифос чернолаковый; 6– миска красноглиняная; 7– амфора протофасосская.

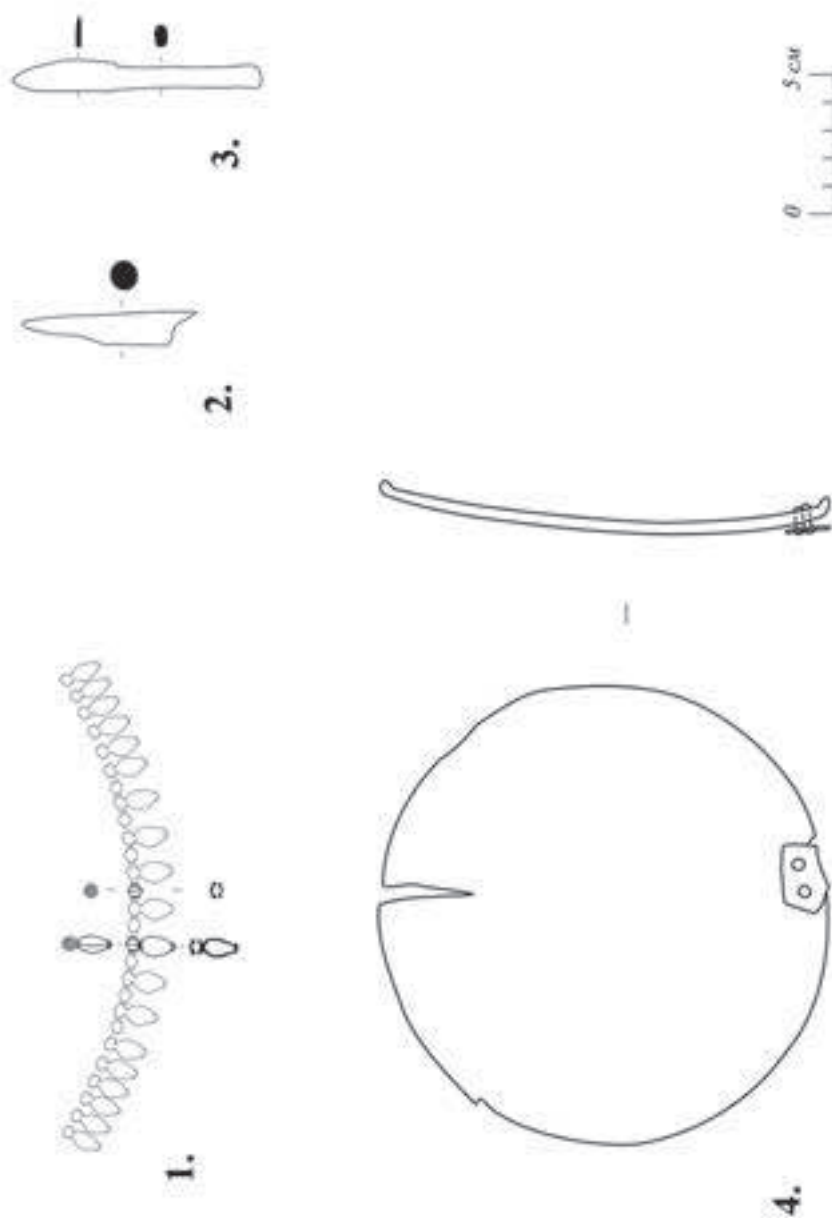


Рис.7 Некрополь Артющенко-2. Находки из женского погребения 47.
1 – бусины золотые; 2 – фрагмент железного предмета; 3 – нож железный; 4 – зеркало бронзовое.

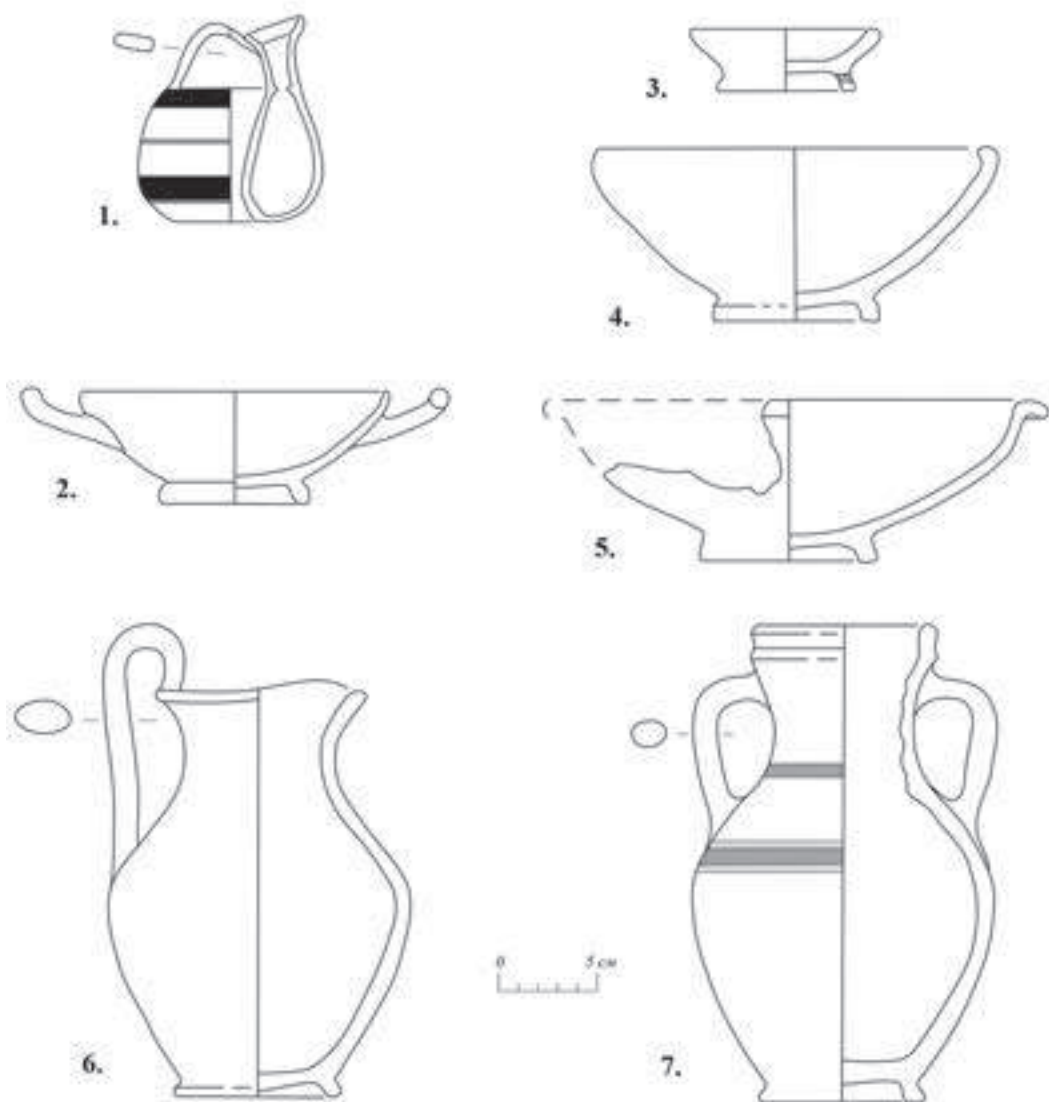


Рис.8 Некрополь Артющенко-2. Находки из парного погребения 52.
1– аск кольцевой; 2 – килик чернолаковый; 3 – мисочка красноглиняная; 4,5– миска красноглиняная; 6 – ойнохоя красноглиняная; 7– амфора столовая.

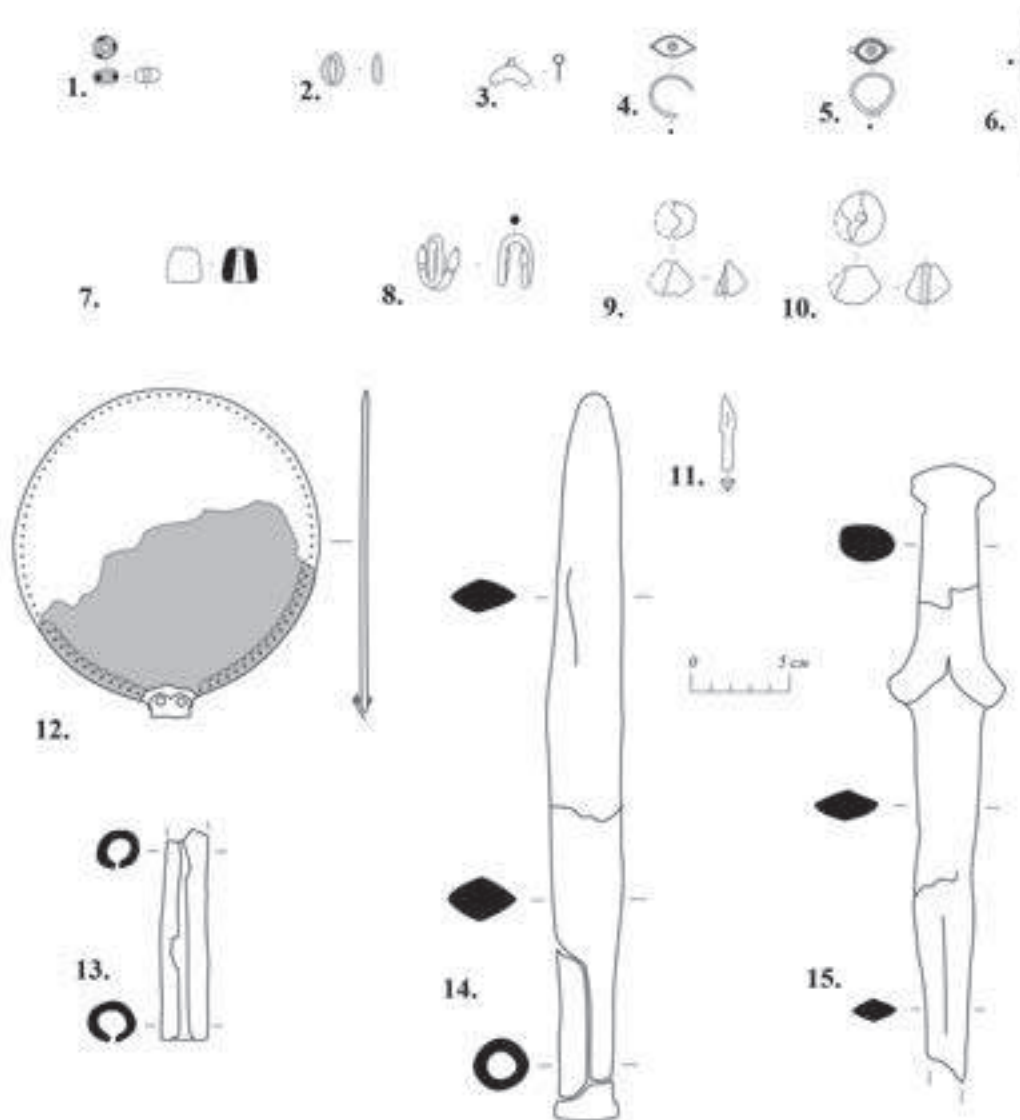


Рис.9 Некрополь Артющенко-2. Находки из парного погребения 52.
 1 – бусина пастовая; 2 – раковина каури; 3 – лунница серебряная; 4, 5 – перстни бронзовые;
 6 – игла бронзовая; 7 – ворворка бронзовая; 8 – спиральная подвеска бронзовая; 9, 10 – пряс-
 лица керамические; 11 – наконечник стрелы железный; 12 – зеркало бронзовое; 13 – вток копья
 железный; 14 – наконечник копья железный; 15 – меч железный.

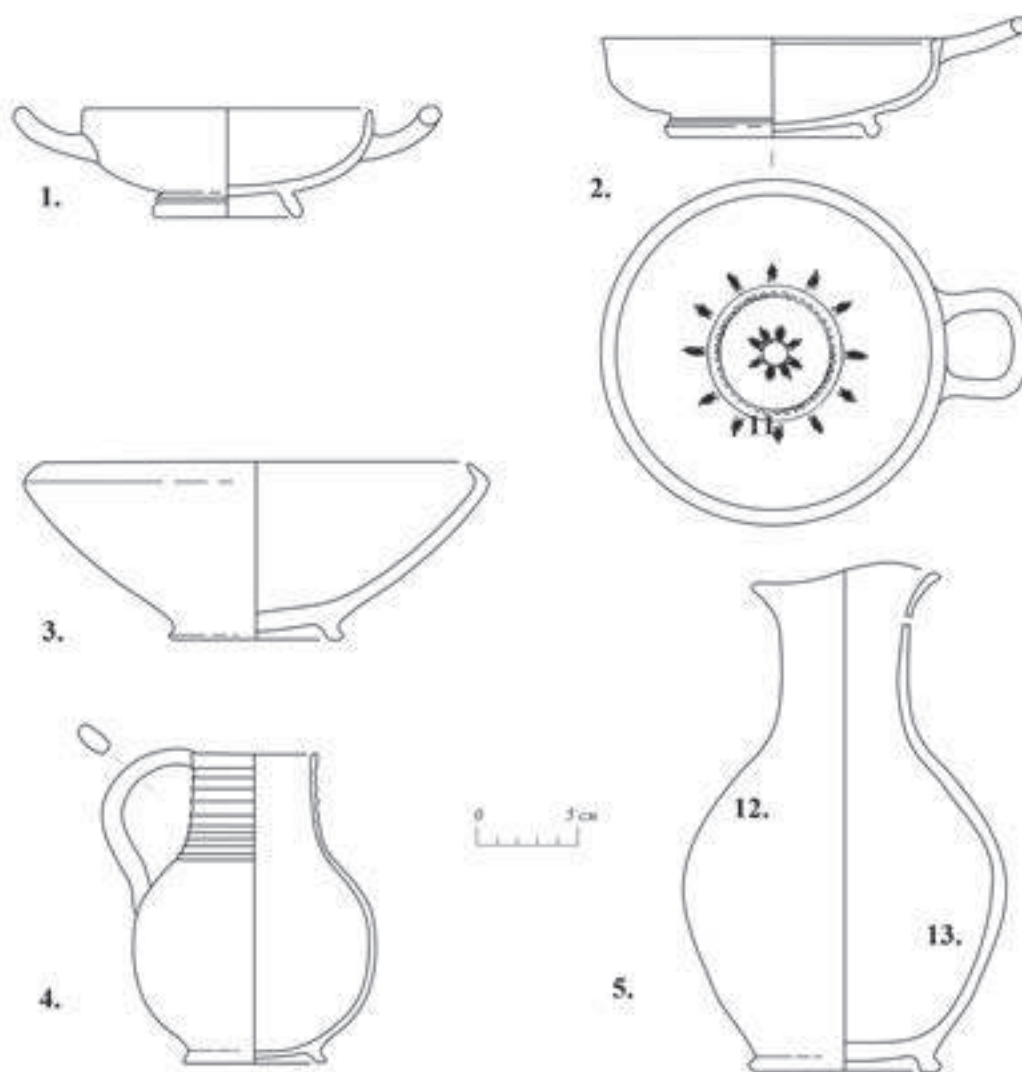


Рис.10 Некрополь Артющенко-2. Находки из парного погребения 83.
1 – килик чернолаковый; 2 – миска-одноручник чернолаковая; 3 – миска красноглиняная;
4 – кувшин сероглиняный; 5 – ойнохоя красноглиняная.

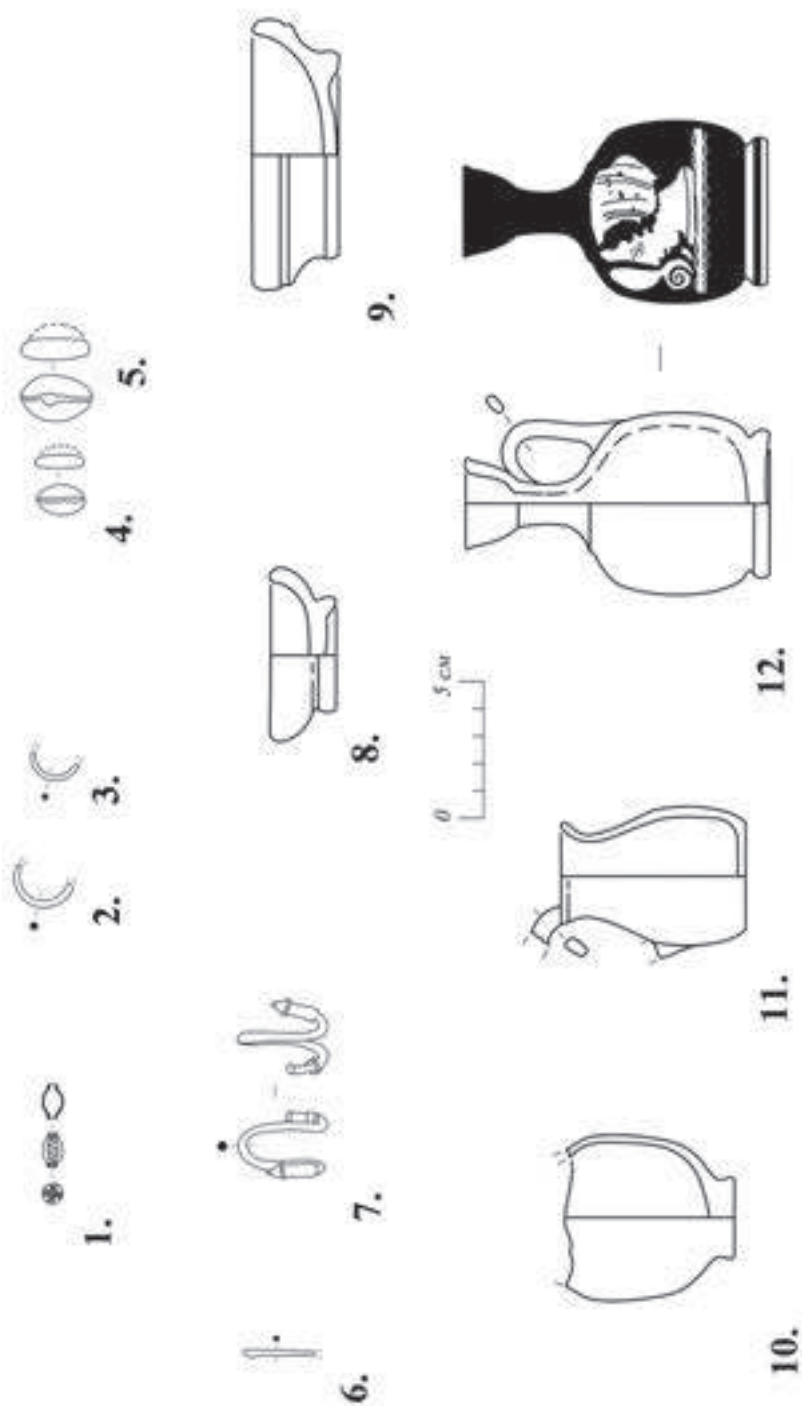


Рис.11 Некрополь Артющенко-2. Находки из парного погребения 83.
 1 – бусина золотая; 2, 3- фрагменты колец; 4, 5 – раковины каури; 6 – фрагмент бронзовой иглы;
 7 – подвеска спиральная бронзовая; 8, 9 – солонка чернолаковая; 10 – кубок(?) лепной;
 11 – кувшинчик красноглиняный; 12 – лекиф чернофигурный.