

Э.А. ХАЙРЕДИНОВА

ПЕРСТНИ И КОЛЬЦА РАННЕСРЕДНЕВЕКОВОГО ВРЕМЕНИ ИЗ КЕРЧИ

Перстни и кольца, бытовавшие у жителей Боспора в раннесредневековое время, практически не известны. Опубликовано только несколько перстней первой половины V в., найденных в склепах городского некрополя Боспора на Госпитальной улице [Засецкая, 1993, кат. №№88, 89, 137, 237, 247, 318, 353, 370]. В.Д. Блаватский, исследовавший в 1945-1949, 1952 и 1953 гг. участки боспорского раннесредневекового городского некрополя на горе Митридат, в статье по итогам раскопок лишь отметил присутствие в двух могилах железных перстней [Блаватский, 1962, с. 37-38, 74].

В ходе раскопок 2007-2009 гг. на нижней террасе юго-восточного склона горы Митридат, в Босфорском переулке на территории, выделенной под строительство нового корпуса музея, экспедицией Крымского отделения Института востоковедения НАН Украины под руководством А.И. Айбабина [Айбабин, Хайрединова, 2009, с. 15-16] исследован участок городского некрополя с 99-ю могилами VII-VIII вв. В 14 могилах VII в. было найдено 4 кольца и 17 перстней из железа и бронзы. Помимо этого, два перстня выявлено в перекрытых некрополем руинах жилых построек VI в.

Выполненные из дешевых материалов, эти украшения не были произведениями ювелирного искусства. Тем не менее, их историческая ценность несомненна. Все перстни и кольца найдены в датированных погребениях *in situ*. Полученный в ходе раскопок палеоантропологический материал полностью исследован [Радочин, 2013, с. 217-278], и у нас есть возможность проследить особенности ношения перстней и колец представителями разных половозрастных групп. На некоторых перстнях прорезаны изображения, позволяющие говорить об апотропейном характере этих украшений.

Перстни и кольца по форме разделены на типы, по декору щитка – на варианты.

Тип 1. Кольца железные из проволоки или стержня (рис. 1, 1-4). Кольцо из могилы 54 сплошное, сделанное из сегментовидного в сечении стержня (рис. 1, 4). Его размеры 2,2 x 2,2 см. Три кольца из могил 37, 40 и 46, из овальной в сечении проволоки, сохранились во фрагментах (рис. 1, 1-3). Их диаметр: 2,1, 2,3 и 2,4 см. В могиле 54 кольцо зачищено вместе с парой браслетов с концами, расплюснутыми штампом с рельефным орнаментом “елочкой”, которые бытовали в Юго-Западном Крыму на протяжении всего VII в. [Хайрединов, 2000, с. 104; Хайрединова, 2013, рис. 10, 11, 12]. Аналогичное кольцо из бронзового стержня найдено в Лучистом, в склепе 35, в слое с находками VII в. [Айбабин, Хайрединова, 2008, табл. 98, 7].

Проволочные сплошные кольца из бронзы или железа – самый простой тип украшений. Они имеют широкие рамки бытования и ареал. Отметим, что такие кольца были популярны у византийцев – они массово встречаются на памятниках VI в. в Подунавье [Uenze, 1992, S. 171, Taf. 6, 19,20] и VI-VII вв. в Греции и Малой Азии [Davidson, 1952, Pl. 105,1909; Waldbaum, 1983, p. 132, Pl. 49, 857].

Тип 2. Перстень бронзовый из могилы 17 с пластинчатой граненой шинкой с сомкнутыми концами, на которые напаяна прямоугольная пластина с припаянным цилиндрическим гнездом с полусферической вставкой из бесцветного прозрачного стекла (рис. 1, 6). Размеры: 2,2 x 2,2 см.

Однотипные перстни известны на Боспоре в позднеримское время – они найдены в погребениях на городском некрополе на северном склоне горы Митридат [Извлечение... 1896, с. 90, рис. 151] и на сельском могильнике у с. Заморское (рис. 1, 7) [Корпусова, 1973, с. 34, рис. 4, 10]. Их делали из серебра и украшали вставками из темно-синего стекла. Аналогичный серебряный перстень найден и в Предгорном Крыму – в могильнике Дружное, в могиле 67, в погребении конца III – начала IV вв. (рис. 1, 8) [Храпунов, 2002, рис. 167, 1].

Тип 3. Перстни с овальным, вытянутым, чуть выгнутым по пальцу пластинчатым щитком с узкой шинкой (рис. 1, 9-11). Бронзовые перстни вырезаны из тонкой пластины (рис. 1, 9,10). Они найдены в жилом квартале, руины которого перекрывал раннесредневековый городской некрополь: в строительном комплексе 3, в помещении 1, в хозяйственной яме 4 с керамикой второй половины VI в. (рис. 1, 10) [Айбабин, 2008, с. 22, рис. 184, 5] и в строительном комплексе 4, в засыпи двора, также с керамикой VI в. (рис. 1, 9) [Айбабин, 2010, с. 15, рис. 86, 3]. Железный перстень из могилы 8а (рис. 1, 11) сделан из прямоугольного в сечении стержня, с раскованной центральной частью.

Однотипные перстни были популярны у жителей Юго-Западного Крыма в VI-IX вв. [Веймарн, Айбабин, 1993, рис. 45, 9; 52, 24; 54, 15; 59, 20; 69, 5,6; 88, 6,9] и широко распространены на византийских памятниках VI-VII вв. в Малой Азии [Ferrazzoli, 2012, Pl. 5, 56].

Тип 4. Перстни железные с шинкой из прямоугольного или трапециевидного в сечении стержня с круглым плоским щитком (рис. 1, 12,13), происходящие из могил 47 и 51. Диаметр 2,1 и 2,2 см.

Перстни с круглым гладким щитком наиболее часто встречающийся тип украшений рук VI-VII вв. в Юго-Западном Крыму. Они найдены в Лучистом, на склоне Эски-Кермена, Скалистом и в Суук-Су [Репников, 1907, рис. 95; 99; Веймарн, Айбабин, 1993, рис. 28, 12,13; 36, 9; 42, 38; 45, 7; 48, 32; 56, 6; 62, 12; Айбабин 1993, рис. 5, 17; Айбабин, Хайрединова, 2008, рис. 18, 13; табл. 112, 14; 118, 1; Айбабин, Хайрединова, 2005, рис. 4, 6,7]. В VI-VII вв. перстни этого типа были популярны в Византии и на сопредельных территориях [Uenze, 1992, S. 171, Taf. 6, 13; 124, 23-25; Baldini-Lippolis, 1999, p. 199-201; Garam, 2001, S. 74-80, Abb. 9, Taf. 49, 1-3,6-13; Ferrazzoli, 2012, Pl. 5, 55]. Их делали из золота, серебра, бронзы

и железа. На щитках этих перстней часто гравировали монограммы и помещали различные изображения.

Тип 5. Бронзовые и железные перстни с овальным щитком, расположенным поперек шинки, выполненной из узкого, трапециевидного или сегментовидного в сечении стержня (рис. 2, 1-4).

Вариант 1. Два железных перстня из могил 23 и 46 сделаны с гладким щитком без декора (рис. 2, 3,4). Размеры перстня 2,3 x 2,6 см; щитка – 1,0 x 1,2 см и 1,2 x 1,9 см.

Вариант 2. На овальном щитке бронзового перстня из могилы 17 (диаметр 1,9 см; размеры щитка 0,8 x 1,2 см) выгравирована в фас и почти в полный рост крылатая фигура (рис. 2, 1; 3, 1). Изображение выполнено очень грубо и схематично: подтреугольная голова с двумя точками - глазами, фигура, почти полностью прикрытая крыльями, обозначенными мелкой поперечной штриховкой. Угадывается жезл, торчащий над левым плечом. Несмотря на схематичность изображения, достаточно определенно можно говорить о том, что на щитке перстня представлен ангел.

Считается, что традиция изображать ангела анфас появилась во время правления императора Юстина I. Начиная с 519 г. изображавшаяся на реверсах солидов в профиль Ника с крестом в руках был заменена анфасным изображением ангела, держащим крест и сферу [Grabar, 1951, p. 28; Spieser, 1972, p. 131]. Бронзовые перстни, аналогичные публикуемому, хранятся в Эрмитаже (рис. 3, 2,3). На их овальных щитках выгравирован ангел в рост с опущенными крыльями. На одном из перстней, над изображением ангела прорезано имя – Михаил [Залесская, 2006, с. 84, кат. №№ 78,79]. Место находки эрмитажных перстней неизвестно. Похожий латунный перстень найден в одном из погребений второй половины VI – первой половины VII вв. из Палестины (рис. 3, 4) [Die Welt, 2004, S. 330, Kat. N660]. На круглом щитке золотого перстня VI-VII вв. из Восточного Средиземноморья изображен архангел в полный рост с жезлом и сферой в руках (рис. 3, 5) [Die Welt, 2004, S. 329, Kat. N647].

В одном из ожерелий, входивших в состав Мерсинского клада конца VI – начала VII вв., присутствует золотая овальная подвеска со штампованным изображением архангела с копьем и сферой [Искусство...1977, с. 118-119, кат. №161г; Залесская, 2006, с. 99, кат. №135]. А. Грабар считал, что на подвеске изображен архангел Михаил – защитник и покровитель [Grabar, 1951, p. 28]. Исследователь интерпретировал медальон как предмет благочестия и отметил его «защитный», оберегающий характер [Grabar, 1951, p. 28, 30]. Предметы с изображением архангела считались амулетами. Из Египта и Сирии происходит группа гемм, в основном, из гематита, датированная исследователями VI в. или VI-VII вв., на лицевой стороне которых изображен архангел в профиль с крестом в руках. На обороте многих из них присутствует надпись «Михаил» или «Святой Михаил» [Bonner, 1950, p. 223-224, Pl. XVIII, 336; Ross, 1952, no. 117; Spier, 2007, p. 104-105, no. 598,600,601, pl. 78; 79]. На лицевой стороне одной геммы ранневизантийского времени из Сирии (коллекция Кристиана Шмидта, Мюнхен) прорезана надпись: «Михаил, помоги Антиоху» [Die Welt, 2004, S. 333, Kat.

N693; Spier 2007, p. 104, no. 599, pl. 78, 599]. В коллекции Дамбартон-Окс хранится золотой перстень начала VI в., на овальном щитке которого рядом с изображением архангела сделана надпись: «Помоги Косме» [Ross, 1965, no. 63; Handbook... 1967, p. 55, no. 196]. На лицевой стороне ранневизантийского свинцового амулета из Сирии и подвески VI-VII вв. из Палестины (оба предмета – из коллекции Кристиана Шмидта) изображен архангел, а на обороте прорезаны первые слова псалма 90 [Die Welt, 2004, S. 182, 316-317, Kat. NN238, 585]. Известно, что текст этого псалма, особенно, первую строку, часто использовали на христианских амулетах как защитную формулу [Maspero, 1908, p. 255; Bonner, 1950, p. 219; Vikan, 1991/92, p 35].

Изображение архангела (скорее всего, архангела Михаила) на щитке перстня было христианским символом и, одновременно, наделяло украшение свойствами апотропея, оберегавшего носившего его человека от всяких бед. Публикуемый перстень по качеству изготовления, бесспорно, можно считать продукцией местного ремесленника, взявшего за образец широко распространенные в Византии и за ее пределами изделия. Обратим внимание на то, что изображение на перстне зеркальное – жезл расположен слева, тогда как на всех известных нам оригинальных византийских образцах жезл или копье всегда находится в правой руке архангела. Возможно, образцом для изготовления публикуемого перстня послужил не сам перстень, а его оттиск.

Вариант 3. На овальном щитке бронзового перстня, также происходящего из могилы 17 (диаметр 2,2 см; размеры щитка 0,9x1,2 см), выгравировано изображение святого всадника (рис. 2, 2; 3, 6). Перстни с аналогичным персонажем найдены в Юго-Западном Крыму в погребениях VII в. из могильников у с. Лучистое (рис. 3, 9), на склоне плато Эски-Кермен (рис. 3, 8) [Репников, 1932, с. 173, рис. 40, 1; Эпоха меровингов, 2007, с. 289, кат. №I.6.2.1] и в Скалистом (рис. 3, 7) [Айбабин, 1993, рис. 5, 15; Веймарн, Айбабин, 1993, рис. 52, 23].

Несмотря на условность и примитивность изображений, достаточно четко видны атрибуты святого всадника – нимб вокруг головы и большой крест в руках. Персонаж известен по многочисленным аналогиям ранневизантийского времени. Святого всадника изображали на амулетах – бронзовых перстнях и на браслетах, вырезанных из бронзовых или железных пластин с круглыми или овальными медальонами (рис. 4, 1,3-5,11). На браслетах, в медальонах, наряду со святым всадником, размещались сцены христологического цикла и некоторые сюжеты, известные по гностическим геммам, а пространство между ними занимали первые строки или слова из псалма 90 (рис. 4, 1,3,4). Изделия этого типа, происходящие, в основном из Египта и Сирии, датируются VI-VII вв. [Maspero, 1908, p. 257-258; Bénazeth, 1992, p. 188-189; Die Welt, 2004, S. 326, Kat. N626].

Г. Вайкан обратил внимание на идентичность изображенного на амулетах святого всадника и Христа в сцене Входа в Иерусалим. На амулетах воспроизводилась не вся сцена, а только один персонаж – Христос верхом на ослике с большим крестом в руках. Победоносный характер сцены полностью соответствует амулетам,

одевая которые, христиане полагались на защиту Христа [Vikan, 1984, p. 75, not.57]. В подтверждении того, что сцена Входа в Иерусалим на амулетах имела именно апо-тропейный характер, а не была пересказом одной из историй Евангелия, Г. Вайкан приводит тот факт, что под изображением святого всадника встречается подпись «Здоровье» (рис. 4, 5).

Аналогичный публикуемому перстень хранится в коллекции Эрмитажа [Залеская, 2006, с. 86, кат.№90]. В.Н. Залеская интерпретировала святого всадника на перстне из Эрмитажа как Христа из сцены Второго Пришествия, сопоставив его с изображениями на ампулах – эвлогиях VI вв. из Эфеса [Залеская, 2006, с. 86, 223, 224, кат. №№523, 525]. Исследовательница считает, что на этой группе эвлогий имеется самый ранний в византийской иконографии образец сцены Второго Пришествия, до сих пор известный только по образцам западноевропейской живописи и по памятникам позднепалеологовского и в основном поствизантийского времени [Залеская, 1986, с. 186-187, рис. 1, 2; 2, 2]. Не отрицая возможность такой трактовки интересующего нас сюжета, отметим, что изображение на ампулах – эвлогиях VI вв. из Эфеса зачастую трактуется исследователями именно как Триумфальный Вход в Иерусалим [Vikan, 1991, p. 84, not. 52, pl. 10f,g]. В качестве доказательства интерпретации сцены на перстне как Вход в Иерусалим укажем на бесспорное сходство публикуемого изображения с паломническими инсигниями из Восточного Средиземноморья (рис. 4, 2). Изображенный на них Триумфальный Вход в Иерусалим не вызывает сомнений [Vikan, 1994, p. 341-346]. Иконография сцены Входа в Иерусалим зарождается в эпоху Константина Великого, под влиянием императорского искусства и во многом соответствует Триумфальному входу императора [Грабар, 2000, с. 239].

В сцене Входа в Иерусалим, Христос предстает как победитель, триумфатор. Скорее всего, именно это свойство изображения было важно для амулетов. Святой всадник был для древнего человека подобен триумфу добра над злом, он нес победу над злыми духами, которые вызывали болезни [Vikan, 1991/92, p. 35].

Обратим внимание на особенность публикуемого перстня: всадник на нем изображен движущимся вправо (рис. 3, 6) – именно так, как на египетских и сирийских браслетах – амулетах (рис. 4, 1а,4а). На всех византийских перстнях, в том числе и происходящих из Юго-Западного Крыма (рис. 3, 7-9), всадник изображен влево [Vikan, 1991, pl. 11,d; Залеская, 2006, с. 86, кат. №90]. Возможно, образцом для изготовления перстня для боспорского ремесленника стали именно указанные браслеты.

Тип 6. Перстни из бронзы или железа с овальным щитком, расположенным длинной осью вдоль шинки, изготовленной из узкого, трапециевидного, овального или сегментовидного в сечении стержня (рис. 2, 5-10).

Вариант 1. Железные перстни из могил 17, 21, 32, 33 и 38 сделаны с гладким, не декорированным щитком (рис. 2, 6-10). Размеры перстней 2,1 x 2,3 см; 2,3 x 2,4 см; 2,4 x 2,4 см и 2,6 x 2,7 см; щитков – 1,2 x 1,5 см; 1,2 x 1,6 см; 1,2 x 1,8 см и 1,3 x 1,9 см. От перстня из могилы 21 сохранился только щиток.

Вариант 2. На щитке бронзового перстня из могилы 46 (диаметр 2,4 см; размеры

питка 1,0 x 1,2 см) изображение сохранилось плохо (рис. 2, 5). Тем не менее, его вполне можно сопоставить с изображением святого всадника, пронзающего копьем лежащее под ногами лошади существо.

Этот сюжет был весьма популярен на амулетах в позднеримское и раннесредневековое время (рис. 4, 1б,3а,4б,6-13). Интерпретируют его по-разному, в зависимости от типа амулета, его датировки и надписей на нем. Самые ранние образцы происходят из Египта, Сирии и Палестины и относятся к IV в. [Bonner, 1950, p. 209, 302, no. 294-297; Банк, 1956, с. 333-334; The Campbell Bonner Magical Gems Database, no. 788-789; 803; 804; 1474]. Это группа инталий, как правило, из гематита, на лицевой стороне которых имеется врезанное изображение всадника, представленного в профиль, вправо, сидящим на вздыбленном коне (рис. 4, 5,6). В правой руке он держит копье, которым поражает женщину, расположенную в нижней части камня. На инталии выгравированы греческие надписи: над головой всадника – *«Соломон»*, на обратной стороне камня – *«печать бога»*. В представлениях древних Соломон обладал властью над различными демонами, благодаря владению печатью, дарованной ему богом [Bonner, 1950, p. 209-210; Walter, 2003, p. 34-36]. Роль Соломона, исцеляющего от различных болезней, отмечена еще во времена Плиния Младшего, который рассказывает о лечении лихорадки при помощи привязанного к правой руке больного пергамента с надписью: *„отступись от Гая Сея, Соломон тебя преследует»* [Le Blant, 1896, p. 85, not. 4; Банк, 1956, с. 334]. По мнению А.В. Банк, на группе рассматриваемых печатей изображается Соломон, поражающий болезнь в образе женщины [Банк, 1956, с. 334]. К. Боннер, сопоставив побежденное Соломоном существо с женским демоном Лилит, предположил, что эти амулеты предназначались, прежде всего, для защиты детей [Bonner, 1950, p. 210].

Следующая группа памятников с изображением святого всадника представляет собой овальные бронзовые подвески, повторяющие форму гемм (рис. 4, 8-10). Они происходят из того же региона, где были распространены геммы с Соломоном и датируются, в основном, V-VI вв. [Schlumberger, 1892, p. 80-83, №№7-12; Bonner, 1950, p. 211-214, no. 298-303, 306, 309, 311, 314, 315, 318, 319; The Campbell Bonner Magical Gems Database, no. 809-812, 1488, 1493, 1700]. На лицевой стороне большинства амулетов, над головой всадника выгравирована надпись: *«Единственный бог, побеждающий зло»*. Сам всадник изображен почти так же, как и на геммах, отличаясь лишь наличием нимба. На этих амулетах отсутствует имя Соломона, а на обороте появляются изображения «дурного глаза» и борющихся с ним животных, а также сюжеты, направленные против болезней живота, известные по позднеримским магическим геммам [Bonner, 1950, p. 211-217].

В VI-VII в. появляются так называемые печати Соломона – бронзовые и свинцовые медальоны, на которых Соломон-всадник поражает копьем женщину, распростертую у его ног (рис. 4, 12). На них надпись о том, что *«Печать Соломона защищает носящего»* иногда сопровождается уже знакомым нам по Плинию Младшему обращением: *«Беги, презренная, Соломон тебя преследует»* [Schlumberger, 1892, p. 74-75,

№1; Bonner, 1950, p. 219; Matantseva, 1994, p. 110-120; Trois donations, 2001, p. 32-34, №№9,10]. Эти амулеты существовали и позже. В Скалистом похожий медальон выявлен в склепе 254 с инвентарем второй половины VIII-IX вв. [Веймарн, Айбабин 1993, с. 47, рис. 28, 1], а в Херсоне – в Северном районе, в квартале IX, в подвале дома с находками XII-XIII вв. [Византийский, 1991, с. 36, №21; Matantseva, 1994, p. 113]. Христианский характер этих амулетов очевиден: надписи начинаются с изображения креста, голову всадника окружает нимб, а верхняя часть копья имеет вид креста.

На некоторых амулетах этого типа в надписях рядом с именем Соломона (или отдельно) присутствует и имя святого Сисиния (рис. 4, 12), который известен по агиографическим текстам как победитель демона Гиллу или Абузу, вредившего новорожденным детям и беременным женщинам [Perdrizet, 1922, p. 14-27; Spier, 1993, pl. 3, No33; Walter, 2003, p. 241-242]. В образе святого всадника, поражающего копьем женского демона, святой Сисиний изображен на фресках VI в. в часовне XVII монастыря аввы Аполлона близ Бауита [Clédat, 1904, табл. LVI]. Известны и другие амулеты из камня или металла, на которых святой всадник назван Сисинием [The Campbell Bonner Magical Gems Database, no. 1178; Spier, 1993, pl. 6e; Horak, 1993, S. 85-86, Nr. 79; Byzantine...2003, p. 288, No.169]. Иконография его идентична Соломону-всаднику, и различить двух персонажей можно только при наличии надписи. В Лучистом, в погребениях второй половины VI-VIII вв., а также на территории могильника Суук-Су найдены медальоны, на одной стороне которых изображен святой Мина, на другой – Святой всадник (рис. 4, 13) [Репников, 1906, табл. XII, 4; Айбабин, 1990, рис. 55, 3; Айбабин, Хайрединова, 2008, табл. 41, 13,14]. В Лучистом медальоны лежали в погребениях женщин и младенцев. Скорее всего, они были амулетами, защищающими от козней демона Гиллу.

Помимо медальонов, в раннесредневековое время святого всадника изображали и на перстнях (рис. 4, 11) [Bonner, 1950, pl. XVI, 320; XVII, 323] и на уже упоминавшихся нами выше браслетах – амулетах (рис. 4, 16,3а,4б). Причем на последних он часто соседствует со сценой Входа в Иерусалим (рис. 4, 1,4) [Vikan, 1991/92, p. 35]. Из-за отсутствия надписей невозможно определить, кто изображен на этих украшениях - Соломон или Сисиний. Однако, в свете вышеизложенного, можно однозначно говорить об апотропейном характере этих изображений.

Тип 7. Перстни из бронзы или железа с усечено-конической или полусферической жуковиной (рис. 2, 11-13). Шинка перстней изготовлена из узкой пластины или из круглого в сечении стержня.

Вариант 1. Железные перстни из могил 18 и 47 (рис. 2, 11,13) сделаны с полусферическими жуковинами, которые имитируют каменные или стеклянные вставки в цилиндрических гнездах – декор, характерный для серебряных или золотых украшений. Размеры перстней: 2,2 x 2,7 см и 2,5 x 2,5 см.

Вариант 2. Бронзовый перстень из могилы 17 сделан с усечено-конической жуковиной, на верней части которой вырезана двенадцатилепестковая розетка (рис. 2, 12). Размеры перстня 1,9x2,5 см; диаметр жуковины 0,7 см.

На исследованном участке городского боспорского некрополя перстни и кольца зафиксированы в погребениях мужчин, женщин и детей (см. Приложение). В мужских погребениях перстни лежали по одному среди костей пальцев правой руки (могилы 8а, 21, 32, 33). Мужчины предпочитали железные перстни двух типов – 3-го (рис. 1, 11) и 6-го (рис. 2, 7-9). На Верхнем Митридатском раскопе в 1953 г. в могиле 46, в мужском погребении тоже был найден железный перстень, правда, лежал он у кисти левой руки [Блаватский, 1962, с. 37-38]. Из-за сохранности погребений нам не удалось зафиксировать, на фалангах какого пальца лежали перстни. Плиний Старший сообщает о том, что наиболее часто кольца носили на четвертом (безымянном) пальце левой или правой руки; реже – на указательном или мизинце [Deloche, 1896, p. 89]. На рубеже II-III вв. Климент Александрийский рекомендовал мужчинам носить кольцо на мизинце, надевая его как можно ближе к ладони [Deloche, 1896, p. 89]. По письменным источникам также известно, что иногда мужчины носили кольца и на большом пальце [Deloche, 1896, p. 96].

Большинство перстней и колец происходит из женских захоронений. Женщины использовали бронзовые и железные перстни и кольца почти всех типов, кроме типа 3. Женщины старше 35 лет носили перстни и кольца на правой руке – по одному на указательном пальце (могилы 37 и 38) или по два – на указательном и безымянном (могила 47). Женщины моложе 25 лет носили перстни и кольца по-разному. Так, в могиле 40 одно кольцо лежало на фаланге безымянного пальца левой руки; в могиле 46 два перстня зафиксированы на костях пальцев правой руки, один – на левой (рис. 5). Руки похороненной в могиле 17 женщины были украшены пятью перстнями (рис. 6). На правой руке она носила три перстня – два на указательном пальце, один – на безымянном, а на левой руке – два перстня, по одному на указательном и среднем пальцах. Отметим, что в Лучистом, в склепе 228 в одном из женских погребений второй половины VII в. на фалангах пальцев правой руки было *in situ* зафиксировано три перстня, а на фалангах пальцев левой руки – перстень и кольцо. При этом на указательном пальце правой руки лежали вместе два перстня – так же, как и в могиле 17 из Керчи. Возможно, в VII в. было принято носить по два перстня на одном пальце. Тертуллиан, живший во второй половине II – начале III вв., высмеивал своих современниц, которые одевали на все пальцы левой руки сразу по несколько тяжелых колец: «каждый их палец носит мешки золота» [Deloche, 1896, p. 96].

Именно в погребениях молодых женщин были найдены перстни – амулеты с изображениями архангела или святых всадников (рис. 5,6). Обе женщины умерли сравнительно рано – в 20-22 года (могила 46) и в 23-25 лет (могила 17), при средней продолжительности жизни в 28,8 лет, зафиксированной для женщин по материалам исследованного участка некрополя [Радочин, 2013, с. 240]. Интересно, что в обоих случаях перстни - амулеты лежали на фалангах пальцев правой руки (рис. 5, 1; 6, 2,3). Напомним, что именно к правой руке больного был привязан пергамент – амулет, о котором сообщает Плиний Младший.

Три перстня и одно кольцо найдены в детских погребениях (могилы 18, 23, 51, 54).

Все они железные и представлены типами 1 (рис. 1, 4), 4 (рис. 1, 12), 5/1 (рис. 2, 3) и 7/1 (рис. 2, 11). Перстни из детских погребений были небольших размеров, то есть специально сделанными для детей (рис. 1, 4, 12; 2, 3, 11). Для сравнения отметим, что детские украшения из Юго-Западного Крыма, в большинстве своем, переделаны из предназначавшихся для взрослых браслетов и колец. Судя по расположению на костяке, дети носили перстни и кольца на правой руке. В 1949 г. на Третьем Босфорском раскопе, в могиле 29, в захоронении девочки–подростка тоже был найден железный перстень, однако лежал он на пальцах левой руки [Блаватский, 1962, с. 74].

Подводя итоги, можно отметить следующее. По характеру исполнения публикуемые перстни и кольца следует отнести к массовой продукции. Большинство из них по форме и способу изготовления не отличаются от украшений, бытовавших одновременно в Византии и на сопредельных с ней территориях. Исключением является перстень типа 2, форма которого известна на Боспоре с позднееримского времени. Преобладают перстни из железа. Принято считать, что железные перстни – самые дешевые изделия, и их носили только небогатые представители населения. Однако Плиний Старший сообщает о том, что из железа и без драгоценных камней делали брачные кольца [Deloche, 1896, p. 56, 103]. Вполне возможно, что и публикуемые железные перстни были показателем не столько имущественного, сколько социального положения владельца. Правда, выявить, какие из опубликованных перстней и колец были брачными, не представляется возможным. Перстни носили все рядовые горожане независимо от возраста. Самые богатые наборы перстней зафиксированы в погребениях молодых женщин, умерших до 25 лет. Особый интерес представляют сделанные местными мастерами по византийским образцам бронзовые перстни типов 5/2, 5/3 и 6/2, на щитках которых выгравированы изображения апотропейного характера. Женщины знали о смысле и назначении изображений и использовали перстни в качестве амулетов.

Опубликованный материал, как мы надеемся, позволяет не только расширить знания об украшениях, бытовавших в раннесредневековое время, но и пополняет наши сведения о повседневной жизни и верованиях жителей Боспора.

ЛИТЕРАТУРА

- Айбабин А.И.* Хронология могильников Крыма позднееримского и раннесредневекового времени // МАИЭТ. – Вып. I. – Симферополь, 1990.
- Айбабин А.И.* Могильники VIII - начала X вв. // МАИЭТ. - Симферополь, 1993. - Вып. III.
- Айбабин А.И.* Отчет об охранных археологических раскопках в г. Керчи, в Босфорском переулке, в 2007 г. - Симферополь, 2008.
- Айбабин А.И.* Отчет об охранных археологических раскопках в г. Керчи, в Босфорском переулке, в 2008 г. - Симферополь, 2010.
- Айбабин А.И., Хайрединова Э.А.* Новые византийские пряжки из Юго-Западного Крыма // МАИЭТ. – Вып. XI. – Симферополь, 2005.
- Айбабин А.И., Хайрединова Э.А.* Могильник у села Лучистое. Т. 1 (Раскопки 1977, 1982-1984 гг.). – Симферополь, Керчь, 2008.

- Айбабин А.И., Хайрединова Э.А.* Раскопки некрополя раннесредневекового Боспора в 2007-2008 гг. // Боспор Киммерийский и варварский мир в период античности и средневековья. Актуальные проблемы. X Боспорские чтения: Материалы междунар. научной конф. – Керчь, 2009.
- Банк А.В.* Гемма с изображением Соломона // ВВ. - Т. VIII. - 1956.
- Блаватский И.Д.* Отчет о раскопках Пантикапея в 1945-1949, 1952 и 1953 гг. // Пантикапей. – МИА. – №103. – М., 1962.
- Веймарн Е.В., Айбабин А.И.* Скалистинский могильник. - К., 1993.
- Византийский Херсон. Каталог выставки. - М., 1991.
- Грабар А.* Император в византийском искусстве. - М., 2000.
- Залеская В.Н.* Памятники византийского прикладного искусства IV-VII вв.: каталог коллекции. - СПб., 2006.
- Засецкая И.П.* Материалы Боспорского некрополя второй половины IV - первой половины V вв. н. э. // МАИЭТ. – Симферополь, 1993. – Вып. III.
- Извлечение из отчета о раскопках профессора Ю.А. Кулаковского в Таврической губернии // ОАК за 1894 год. - СПб., 1896.
- Искусство Византии в собраниях СССР, в 3-х томах: [каталог выставки / авторы - составители А.В. Банк, М.А. Бессонова]. - Т. 1. - М., 1977.
- Корпусова В.М.* Сільське населення пізньоантичного Боспору // Археологія. - 1973. - Вип. 8.
- Радочин В.Ю.* Антропологические материалы из раскопок раннесредневековой Керчи // МАИЭТ. - Вып. XVIII. - Симферополь – Керчь, 2013.
- Репников Н.И.* Некоторые могильники области крымских готв // ИАК. - 1906. - Вып. 19.
- Репников Н.И.* Некоторые могильники области крымских готв // ЗООИД. – 1907. – Т. XXVII.
- Репников Н.И.* Раскопки Эски-Керменского могильника в 1928 и 1929 гг. // ИГАИМК. - 1932. - Т. XII, 1-8.
- Хайрединова Э.А.* Женский костюм с южнокрымскими орлиноголовыми пряжками // МАИЭТ. - Вып. VII. - Симферополь, 2000.
- Хайрединова Э.А.* Костюм городского населения Боспора (по находкам из некрополя в Босфорском переулке) // БИ. - Вып. XXVIII. – Симферополь - Керчь, 2013.
- Храпунов И.Н.* Могильник Дружное (III-IV вв. нашей эры). - Люблин, 2002.
- Эпоха меровингов. Европа без границ. Археология и история V-VIII вв. [каталог выставки / Ред. В. Менгин]. - München, 2007.
- Baldini-Lippolis I.* L'oreficeria nell' Imperio di Constantinopoli tra IV e VII secolo. – Bari, 1999.
- Bonner C.* Studies in Magical Amulets chiefly Graeco-Egyptian. University of Michigan Studies. Humanistic Series. - Vol. XLIX. - Ann Arbor, 1950.
- Bénazeth D.* L'art du métal au début de l'ère chrétienne. - Paris, 1992.
- Byzantine Women and Their World.* New Haven – London, 2003.
- The Campbell Bonner Magical Gems Database (CBd)* // <<http://classics.mfab.hu/talismans/>>
- Clédat J.* Le monastère et la nécropole de Baouït // Mémoires de l' Institut français d'archéologie orientale du Caire. - Le Caire, 1904. - Т. 12.
- Davidson G.R.* The minor objects // Corinth XII. – Princeton, 1952.
- Deloche M.* Le port des anneaux dans l'Antiquité romaine et dans les premières siècles du moyen âge. Extrait des Mémoires de l'Académie des Inscriptions et Belles-lettres. - Т. XXXV, partie 2. - Paris, 1896.
- Ferrazzoli A.F.* Byzantine Small Finds from Elaiussa Sebaste // Byzantine Small Finds in Archeological Contexts. – Byzas. - 15. - Istanbul, 2012.
- Garam È.* Funde byzantinischer Herkunft in der Awarenzeit vom Ende des 6. bis zum Ende des 7. Jahrhunderts // Monumenta Avarorum Archaeologica. – 5. – Budapest, 2001.
- Grabar A.* Un médaillon en or provenant de Mersine en Cilicie // Dumbarton Oaks Papers. - Vol. 6. - 1951.
- Handbook of the Byzantine Collection.* - Washington, 1967.
- Horak U.* Reiter und Reiterheilige // Christliches mit Feder und Faden. Nilus. Studien zur Kultur Ägyptens und des Vorderen Orients. - Bd. 3. - Wien, 1993.
- Le Blant E.* 750 inscriptions de pierres gravées inédites. Extrait des Mémoires de l'Académie des Inscriptions et Belles-lettres. - Т. XXXVI, partie 1. - Paris, 1896.

- Maspero J.* Bracelets – amulettes d'époque byzantine // *Annales du service des antiquités de l'Égypte.* - 9. - 1908.
- Matantseva T.* Les amulettes byzantines contre le mauvais œil du Cabinet des Médailles // *Jahrbuch für Antike und Christentum.* - 1994. - N37.
- Perdrizet P.* *Negotium Perambulans in Tenebris, études de démonologie gréco-orientale* // *Publications de la Faculté des Lettres de l'Université de Strasbourg.* - Fasc. 6. - Strasbourg, 1922.
- Ross M.C.* *Catalog of the Byzantine and Early Mediaeval Antiquities in the Dumbarton Oaks Collection.* - Vol. I: *Metalwork, Ceramics, Glass, Glyptics and Painting.* - Washington, 1962.
- Ross M.C.* *Catalog of the Byzantine and Early Mediaeval Antiquities in the Dumbarton Oaks Collection.* - Vol. II: *Jewelry, Enamels and Art of the Migration Period.* - Washington, 1965.
- Schlumberger G.* *Amulettes Byzantins anciens* // *Revue des études grecques.* – T. V/N17 – Paris, 1892.
- Spier J.* *Medieval Byzantine Magical Amulets and Their Tradition* // *Journal of the Warburg and Courtauld Institutes.* - Vol. 56. - 1993.
- Spier J.* *Late Antique and Early Christian Gems.* - Wiesbaden, 2007.
- Spieser J.-M.* *Collection Paul Canellopoulos (II). Bagues romaines et médiévales.* // *Bulletin de correspondance hellénique.* - Vol. 96. - Livre 1. - 1972.
- Trois donations byzantines* au Cabinet des Médailles. - Paris, 2001.
- Uenze S.* *Die spätantiken Befestigungen von Sadovec.* - München, 1992.
- Vikan G.* *Art, medicine, and magic in Early Byzantium* // *Dumbarton Oaks Papers.* - 38. - 1984.
- Vikan G.* "Guided by Land and Sea": *Pilgrim Art and Pilgrim Travel in Early Byzantium* // *Tesserae. Festschrift für Josef Engemann (Jahrbuch für Antike und Christentum Ergänzungsband 18).* - Münster, 1991.
- Vikan G.* *Two Byzantine Amuletic Armbands and the Group to which They Belong* // *The Journal of the Walters Art Gallery.* - 49/50. - Baltimore, 1991/92.
- Vikan G.* *Two Unpublished Pilgrim Tokens in the Benaki Museum and the Group to which They Belong* // *ΘΥΜΙΑΜΑ στη μνήμη της Λασκαρίνας Μπούρα.* - Athens, 1994.
- Waldbaum J.C.* *Metalwork from Sardis.* - London, 1983.
- Walter Ch.* *The Warrior Saints in Byzantine Art and Tradition.* - Cornwall, 2003.
- Die Welt von Byzanz. Europas Östliches Erbe.* - München, 2004.

Е.А. Хайредино́ва

ПЕРСНІ ТА КІЛЬЦЯ РАННЬОСЕРЕДНЬОВІЧНОГО ЧАСУ З КЕРЧІ

Резюме

В статті публікуються персні та кільця VII ст., знайдені у могилах ранньосередньовічного міського некрополю, виявлених в ході розкопів 2007-2009 рр. на нижній терасі південно-східного схилу гори Мітрідат, в Боспорському провулку на території, яка була виділена під забудову нового корпусу музею, експедицією Кримського відділення Інституту сходознавства НАН України під керівництвом О.І. Айбабіна.

За формою персні та кільця розподілені по типах, по декору щитку виділені варіанти. За характером виконання персні та кільця, що публікуються, слід віднести до масової продукції. Більшість з них за формою та способом виготовлення не відрізняються від прикрас, поширених одночасно у Візантії та на суміжних з нею територіях. Винятком є перстень типу 2 (малюн. 1, 6), форма якого відома на Боспорі з пізнеримського часу. Персні носили всі пересічні городяни незалежно від віку (Додаток). Найбагатші набори перснів зафіксовані у похованнях молодих жінок, вмерлих до 25 років. Особливий інтерес представляють зроблені місцевими майстрами за візантійських зразках бронзові персні типів 5/2, 5/3 та 6/2, на щитках яких

вигравірувані зображення апотропейного характеру (малюн. 2, 1,2,5). Жінки знали про сенс та призначення зображень та використовували персні в якості амулетів.

Опубліковані матеріали, як ми сподіваємось, дозволять не тільки розширити знання про прикраси, поширені у ранньосередньовічному часі, але і поповнює наші відомості про повсякденне життя та вірування жителів Боспору.

Э.А. Хайрединова

ПЕРСТНИ И КОЛЬЦА РАННЕСРЕДНЕВЕКОВОГО ВРЕМЕНИ ИЗ КЕРЧИ

Резюме

В статье публикуются перстни и кольца VII в., найденные в могилах раннесредневекового городского некрополя, выявленных в ходе раскопок 2007-2009 гг. на нижней террасе юго-восточного склона горы Митридат, в Босфорском переулке на территории, выделенной под строительство нового корпуса музея, экспедицией Крымского отделения Института востоковедения НАН Украины под руководством А.И. Айбабина.

По форме перстни и кольца распределены по типам, по декору щитка выделены варианты. По характеру исполнения публикуемые перстни и кольца следует отнести к массовой продукции. Большинство из них по форме и способу изготовления не отличаются от украшений, бытовавших одновременно в Византии и на сопредельных с ней территориях. Исключением является перстень типа 2 (рис. 1, 6), форма которого известна на Боспоре с позднеримского времени. Перстни носили все рядовые горожане независимо от возраста (Приложение). Самые богатые наборы перстей зафиксированы в погребениях молодых женщин, умерших до 25 лет. Особый интерес представляют сделанные местными мастерами по византийским образцам бронзовые перстни типов 5/2, 5/3 и 6/2, на щитках которых выгравированы изображения апотропейного характера (рис. 2, 1,2,5). Женщины знали о смысле и назначении изображений и использовали перстни в качестве амулетов.

Опубликованный материал, как мы надеемся, позволяет не только расширить знания об украшениях, бытовавших в раннесредневековое время, но и пополняет наши сведения о повседневной жизни и верованиях жителей Боспора.

E.A. Hayredinova

SIGNET RINGS AND RINGS OF EARLY MEDIEVAL TIMES FROM KERCH

Summary

The article publishes signet rings and rings of the 7th century, found in tombs of the early medieval urban necropolis, revealed during excavations of 2007-2009 on the lower terrace of the south-eastern slope of the Mount Mithridates, in the Bosphorsky Lane, in the territory allotted for the construction of the new building of the museum, by the expedition of the Crimean branch of the Institute of Oriental Studies of NAS of Ukraine led by Aybabin A.I.

The shapes of signet rings and rings are distributed by types. Variants are identified by the décor of a plate. Published signet rings and rings should be attributed to mass production by the character

of rendering. Most of them do not differ in form and method of manufacturing from the jewelry that was common both in Byzantium and in the adjacent territories. The exception is a signet ring of type 2 (Fig. 1, 6), the form of which is known in the Bosphorus from the late Roman time. All ordinary citizens wore signet rings, regardless of age (Appendix). Richest finger sets are recorded in the burials of young women who died before 25 years old. Bronze signet rings of type 5/2, 5/3 and 6/2, with engraved images of apotropaic character (Fig. 2,1,2,5) made by local craftsmen on Byzantine models, are of particular interest. Women knew about the meaning and purpose of images and used signet rings as amulets.

We hope that published material can not only broaden knowledge about jewelry common in early medieval times, but also supplement our knowledge of everyday life and beliefs of the inhabitants of the Bosphorus.

Приложение

Находки перстней и колец в погребениях VII в. на участке городского некрополя в Босфорском переулке*

№ могилы	Пол погребенного	Возраст погребенного	Рука		Тип перстня или кольца
			левая	правая	
8а	♂	35-39 лет		1	Тип 3 (рис. 1, 11)
17	♀	23-25 лет	2	3	Типы 2 (рис. 1, 6); 5/2 (рис. 2, 1); 5/3 (рис. 2, 2); 6/1 (рис. 2, 10); 7/2 (рис. 2, 12)
18		18 месяцев		1	Тип 7/1 (рис. 2, 11)
21	♂	35-39 лет		1	Тип 6/1 (рис. 2, 9)
23		6 лет		1	Тип 5/1 (рис. 2, 3)
32	♂	27-30 лет		1	Тип 6/1 (рис. 2, 7)
33	♂	20-25 лет		1	Тип 6/1 (рис. 2, 8)
37	♀	35-39 лет		1	Тип 1 (рис. 1, 2)
38	♀	30-35 лет		1	Тип 6/1 (рис. 2, 6)
40	♀	20 лет	1		Тип 1 (рис. 1, 1)
46	♀	21-22 года	1	2	Типы 1 (рис. 1, 3); 5/1 (рис. 2, 4); 6/2 (рис. 2, 5)
47	♀	30-35 лет		2	Типы 4 (рис. 16 13); 7/1 (рис. 2, 13)
51		2 года		1	Тип 4 (рис. 1, 12)
54	♀	12-15 лет		1	Тип 1 (рис. 1, 4)

* Пол и возраст погребенных определены В.Ю. Радочиным [Радочин, 2013, с. 217-278].

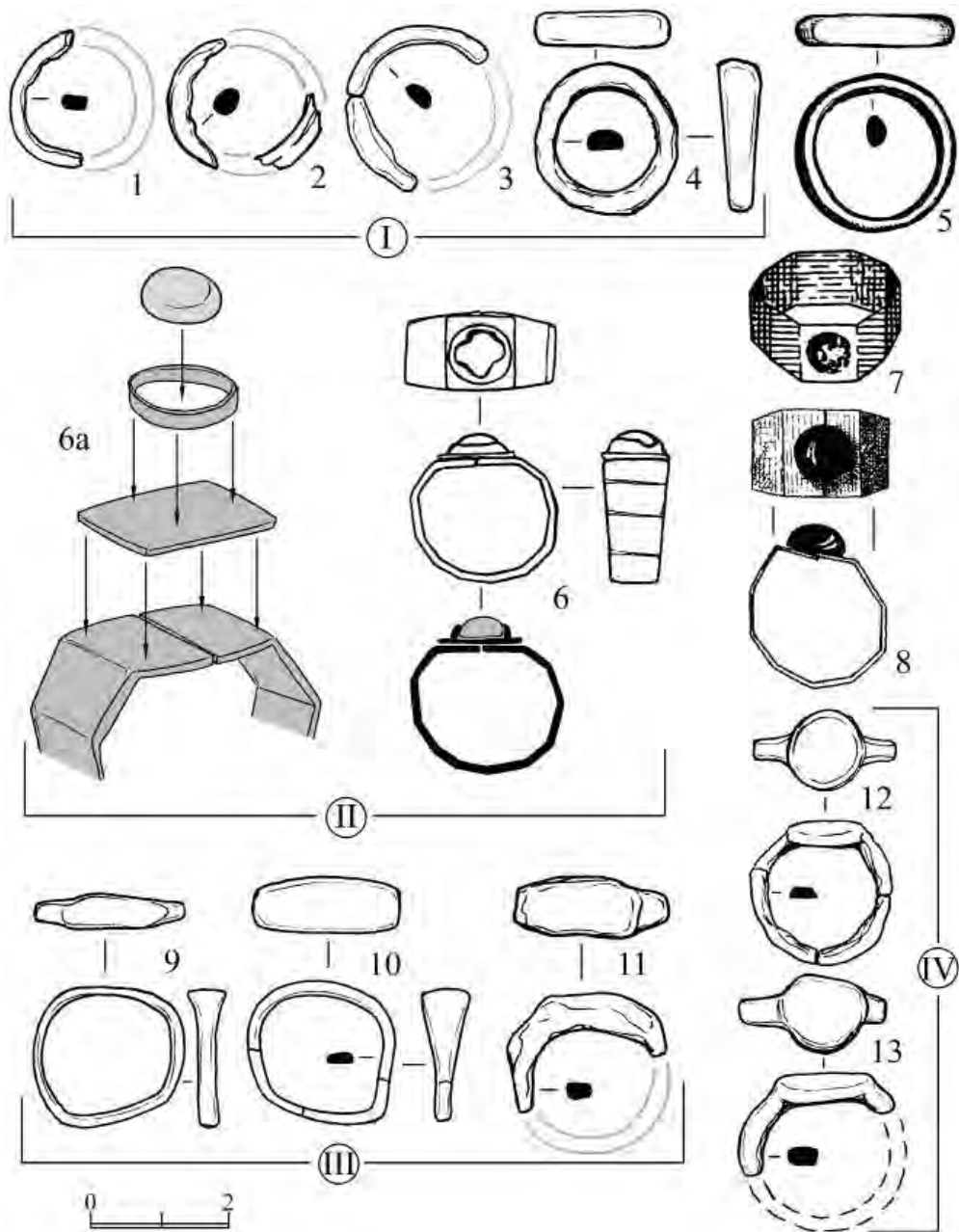


Рис. 1. Перстни и кольца раннесредневекового времени из Керчи (1-4,6,9-13) и их аналогии (5,7,8).

Тип 1: 1 – могила 40; 2 – могила 37; 3 – могила 46; 4 – могила 54. Тип 2: 6 – могила 17; 6а – схема изготовления перстня. Тип 3: 9 – строительный комплекс 4, засыпь двора; 10 – строительный комплекс 3, помещение 1, хозяйственная яма 4; 11 – могила 8а. Тип 4: 12 – могила 51; 13 – могила 47. 5 – Лучистое, склеп 35; 7 – Заморское, могила 13а [по Корпусова, 1973, с. 34, рис. 4, 10]; 8 – Дружное, могила 67 [по Храпунов, 2002, рис. 167, 1].

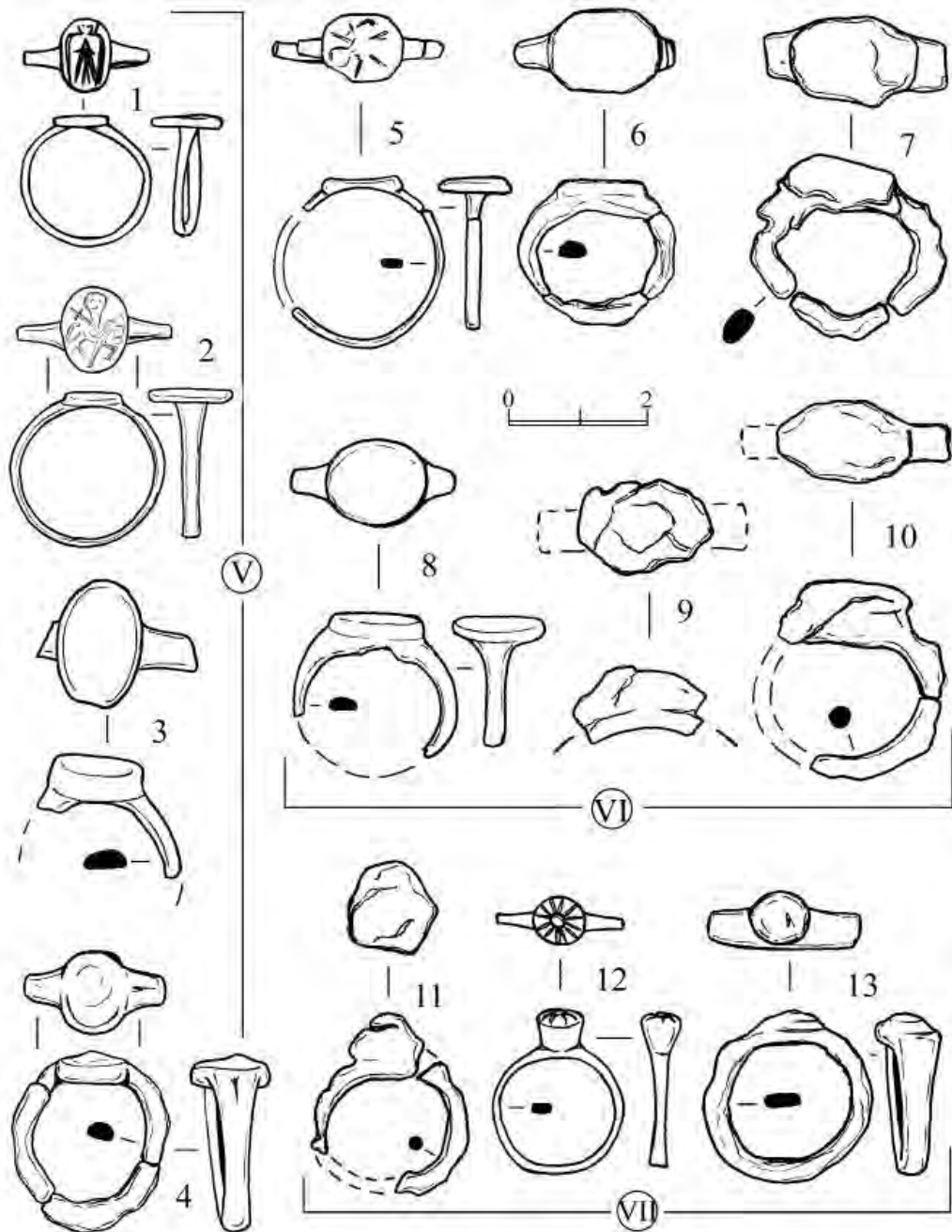


Рис. 2. Перстни и кольца раннесредневекового времени из Керчи.

Тип 5: 1, 2 – могила 17; 3 – могила 23, погребение 1; 4 – могила 46. Тип 6: 5 – могила 46; 6 – могила 38; 7 – могила 32; 8 – могила 33; 9 – могила 21; 10 – могила 17. Тип 7: 11 – могила 18; 12 – могила 17; 13 – могила 47.

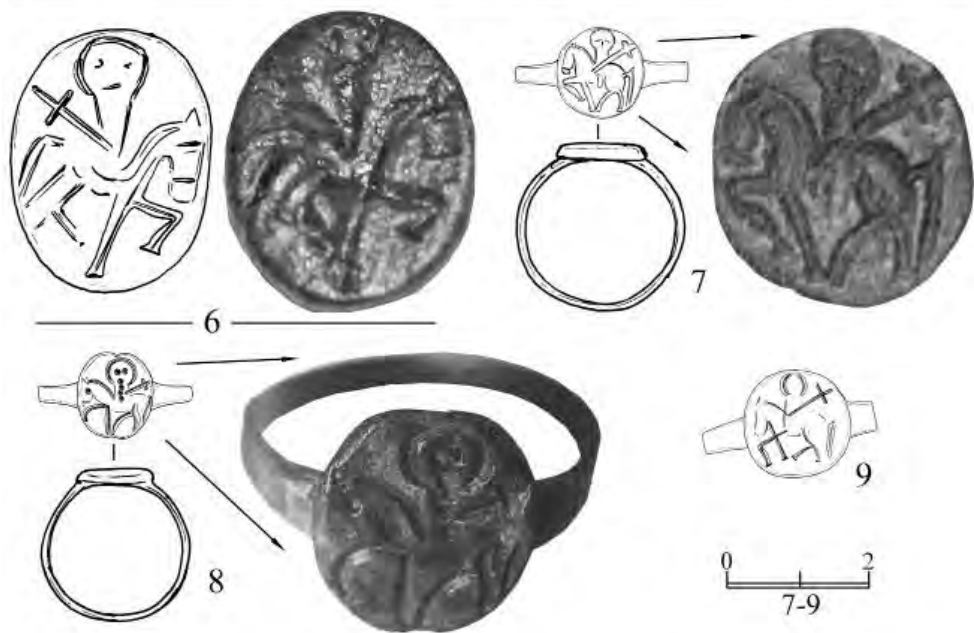


Рис. 3. Перстни с изображением архангела (1-5) и святого всадника (6-9).

1,6 – Керчь, могила 17; 2,3 – Эрмитаж [по Залесская, 2006, с. 84, кат.№№78,79]; 4,5 – коллекция Кристиана Шмидта, Мюнхен [по Die Welt 2004, Kat.NN647; 660]; 7 – Скалистое, склеп 340; 8 – Эски-Кермен, могила 43; 9 – Лучистое, склеп 294.



Рис. 4. Геммы с изображением Соломона IV в. (6,7), амулеты с изображением святого всадника позднеримского и раннесредневекового времени (1,3-5,8-13) и паломническая инсигния со сценой Входа в Иерусалим (2).

1 – коллекция графини де Беарн [по Vikan, 1991/92, fig. 7]; 2,5,11 – Королевский музей Онтарио, Торонто [по Vikan, 1991/92, fig. 5c; 21; Vikan, 1994, pl. 197, 3]; 3 – Музей Бенаки, Афины [прорисовка автора по Vikan, 1991/92, fig. 4]; 4 – Лувр, Париж [прорисовка автора по Bénazeth, 1992, p. 189]; 6-8 – Британский музей [CBd, no. 788; 794; 810]; 9,10,12 – коллекция Г. Шлюмберже [по Schlumberger, 1892, №№1,8,11]; 13 – Лучистое, склеп 10.

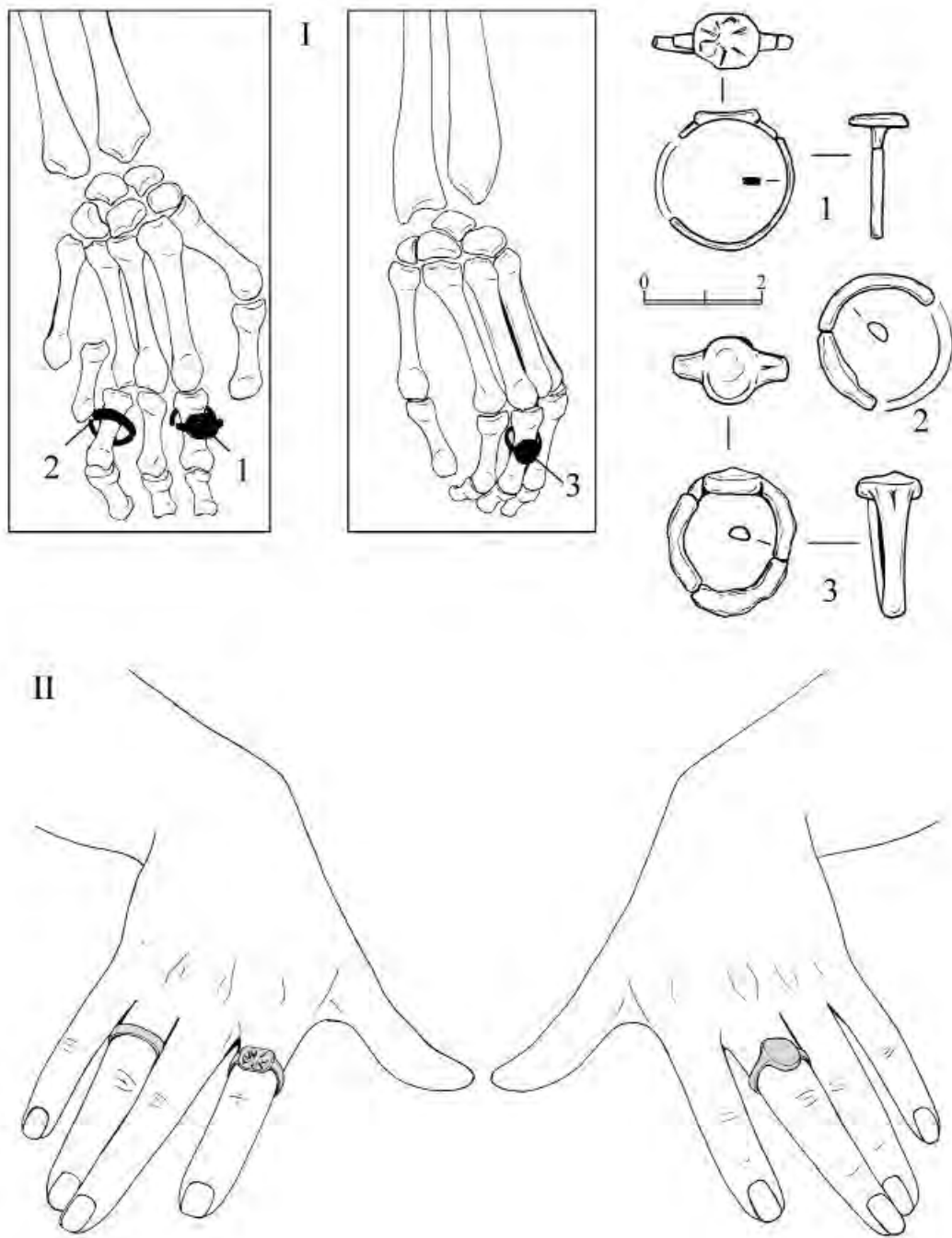


Рис. 5. Могила 46. Расположение перстней и кольца в погребении in situ (I) и реконструкция их на руках (II).

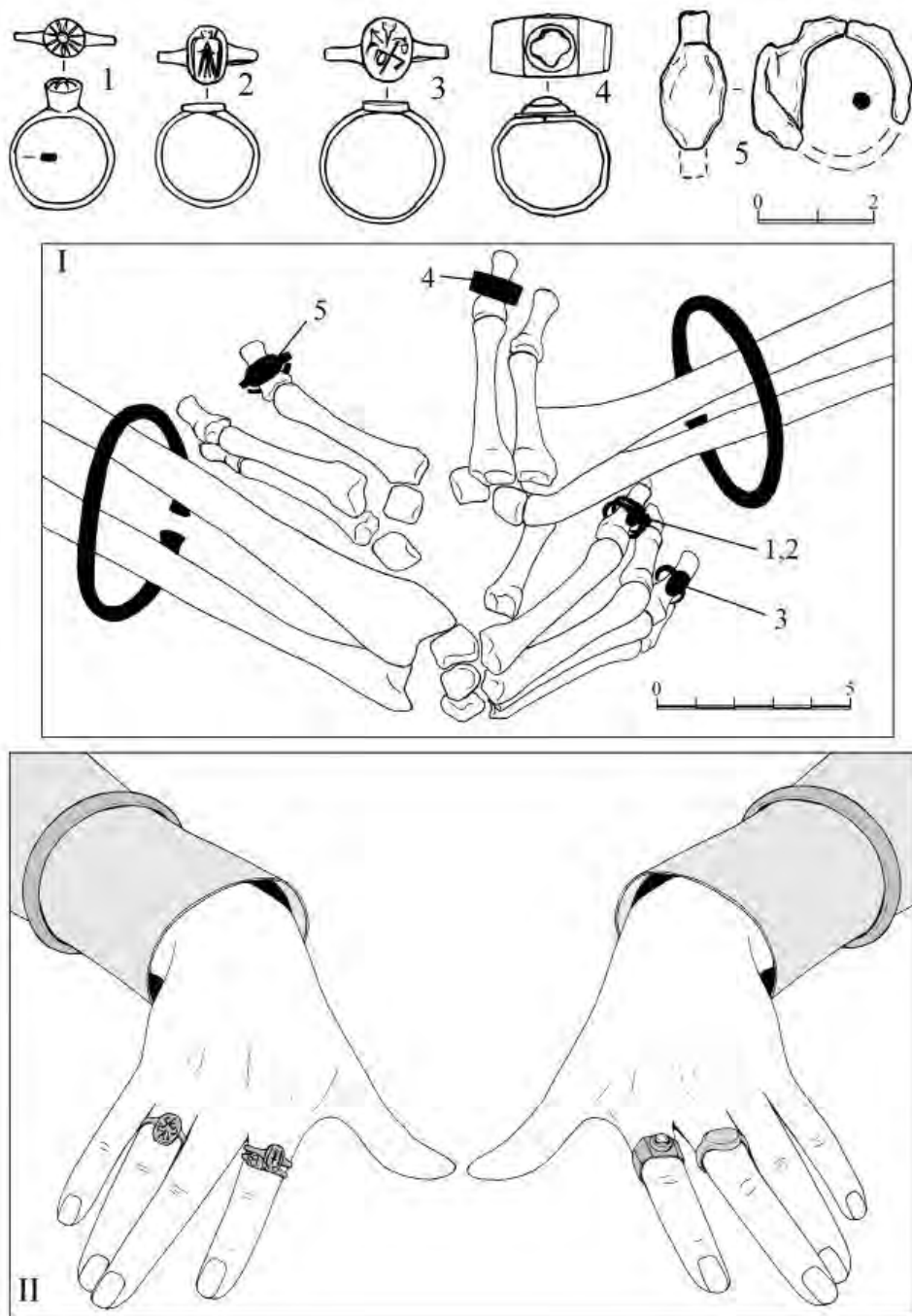


Рис. 6. Могила 17. Расположение перстней в погребении in situ (I) и реконструкция их на руках (II).